

參考資料

小型立坑 鋼製ケーシング式

REVO立坑機

レボ工法

参考資料

レボ工法 材料価格

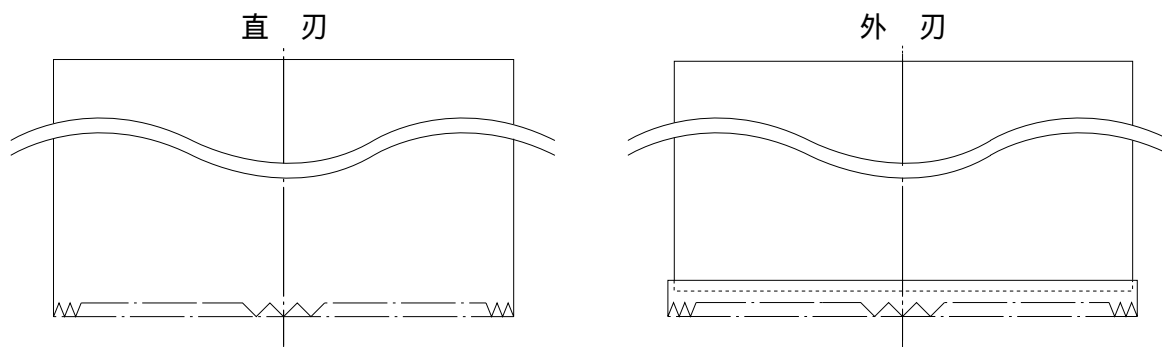
レボ工法用ケーシング単価表

呼び径	1500	1800	2000	2000
厚さ(mm)	12	12	12	16
1m当り単価(円)				
1m当り重量(kg)	447	537	597	796
先端ケーシング加工費(直刃)(円)				
直刃1個当り重量(kg)	45	54	60	80
先端ケーシング加工費(外刃)(円)				
外刃1個当り重量(kg)	90	108	120	160

備考

1. ケーシング単価は現場着価格のため、運搬費は別途計上の必要はありません。
2. ケーシングの刃先は、直刃を標準とします。(下図参照)
但し、立坑深度、土質条件により外刃を用いることもあります。外刃を使用する判断基準としては、立坑深で7mを越える場合、N値20以上の場合などが挙げられます。
ケーシングの刃先は、ケーシング全長に含みません。

【先端ケーシングの概略図】



備考

1. 直刃はケーシング外径 = 刃先外径です。
2. 外刃は、刃先を巻き付けて加工しています。
ケーシングの刃先は、ケーシング全長に含みません。

レボ工法用円形簡易覆工板賃料表

呼び径	種別	重量 kg / 枚	基礎価格 円	1ヶ月当り賃料 円 / ヶ月	整備・修理費 円 / 枚
1500	路面設置型	576			
1800	路面設置型	941			
2000	路面設置型	1,236			
1500	受桁設置型	486			
1800	受桁設置型	821			
2000	受桁設置型	1,036			

備考 円形簡易覆工板の標準図は、参考資料 P111 ~ P113を参照。

レボ工法用円形簡易覆工板用受桁賃料表

呼び径	重量 kg / 枚	基礎価格 円	1ヶ月当り賃料 円 / ヶ月
1500	95		
1800	110		
2000	125		

備考 円形簡易覆工板用受桁の標準図は、参考資料 P114 ~ P116を参照。

レボ工法 機械損料一覧表

項目	名称	レボ 【カウンタウェイト】	仮設ケーシング(2m分)		
			1500	1800	2000
重量	(kg)	3,400 【10,600】	1,134	1,362	1,514
基準価格	(千円)				
耐用年数	(年)	7.1	転用10回	転用10回	転用10回
年間標準 運転時間	(時間)	700			
年間標準 運転日数	(日)	105			
年間標準 供用日数	(日)	145			
維持 修理費率	(%)	45			
年間 管理費率	(%)	9			
1時間当り 損料率	($\times 10^{-6}$)	400	回当り 90,000	回当り 90,000	回当り 90,000
1時間当り 損料	(円)	(/日)	回当り	回当り	回当り

備考

運転1日当り損料額は、運転6.7時間当りの損料とします。

運転1日当り損料 = 1時間当り損料 \times 6.7H

鋼製ケーシング標準仕様書

1. 提出書類

鋼製ケーシングの納入にあたり次の書類を提出するものとします。

- (1) 素材の鋼材検査証明書（ミルシート）（原則として原本）
- (2) 材料承認願

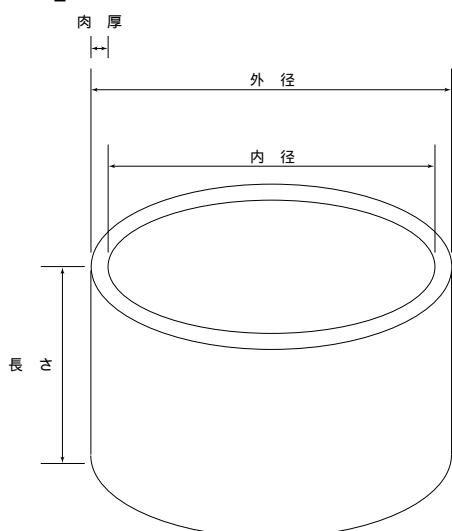
備考

鋼材検査証明書（ミルシート）の製品寸法は、以下の表を基準とします。
但し、幅と長さは以下の表の寸法以上であることを条件とします。

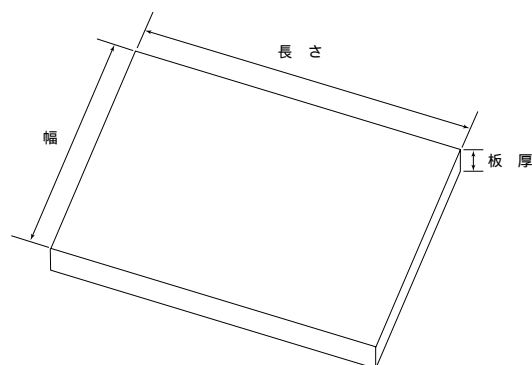
呼び径	ケーシング寸法				鋼材寸法		
	肉厚(mm)	長さ(mm)	外径(mm)	内径(mm)	板厚(mm) ¹	幅(mm) ²	長さ(mm) ³
1500	12	1 000 ~ 3 100	1 524	1 500	12	1 000 ~ 3 100	4 750以上
1800	12	1 000 ~ 3 100	1 829	1 805	12	1 000 ~ 3 100	5 707以上
2000	12	1 000 ~ 3 100	2 032	2 008	12	1 000 ~ 3 100	6 346以上
2000	16	1 000 ~ 3 100	2 032	2 000	16	1 000 ~ 3 100	6 333以上

- 1 鋼材の板厚はケーシングの肉厚となります。
- 2 鋼材の幅はケーシングの長さになります。但し、先端ケーシング（直刃の時）は刃先分（100mm）長くなります。
- 3 鋼材の長さはケーシングの（内径 + 肉厚）× になります。

[概略図]



ケーシング寸法



鋼材寸法

2. 適用規格および使用材料

鋼製ケーシングの材質は、JIS G 3101に規程されたSS400（一般構造用圧延鋼材）に適合するものとします。（以下に化学成分と機械的性質を一例として示します。）

3. 化学成分

鋼製ケーシングの化学成分は以下の表によるものとします。（単位：％）

種類の記号	C	Mn	P	S
SS400	—	—	0.050以下	0.050以下

備考 必要に応じて、表記以外の合金元素を添加することができるものとします。

4. 機械的性質

素材の機械的性質は、以下の表によるものとします。

種類の記号	降伏点 または耐力 N / mm ²	引張強さ N / mm ²	引張試験片	伸び %
SS400	245以上	400 ~ 510	1A号	17以上

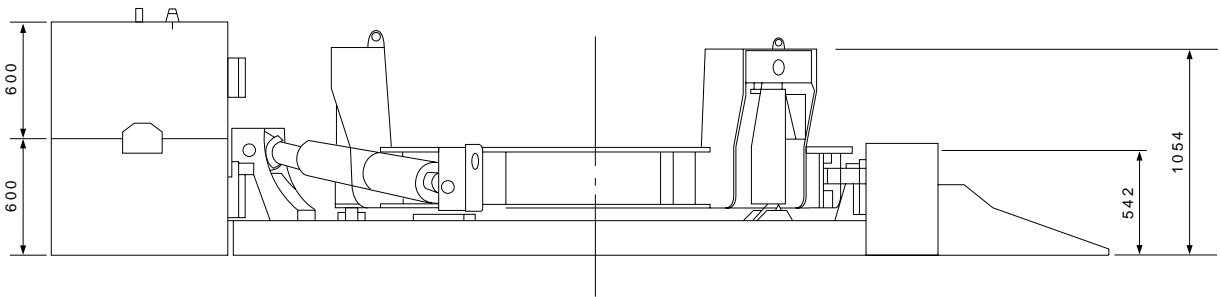
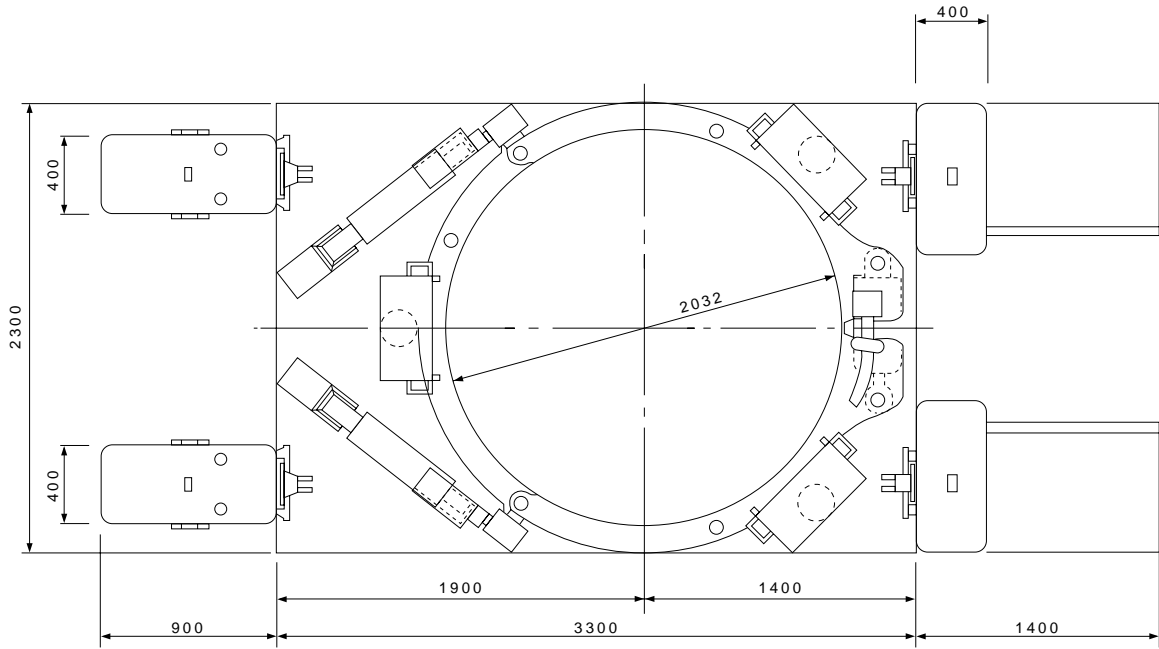
備考 素材の鋼材検査証明書（ミルシート）を持って代替とします。

5. 形状および寸法の許容差

製品の形状および寸法の許容差は、以下の表によるものとします。

区分	許容差	適要	記録
外径（管端部） （D）	±0.5%以下	外径(D)=外周長÷	実測値
厚さ（t）	+ 規定せず - 0.8mm		実測値
長さ（L）	+ 規定せず 0		実測値

レボ立坑機 仕様図

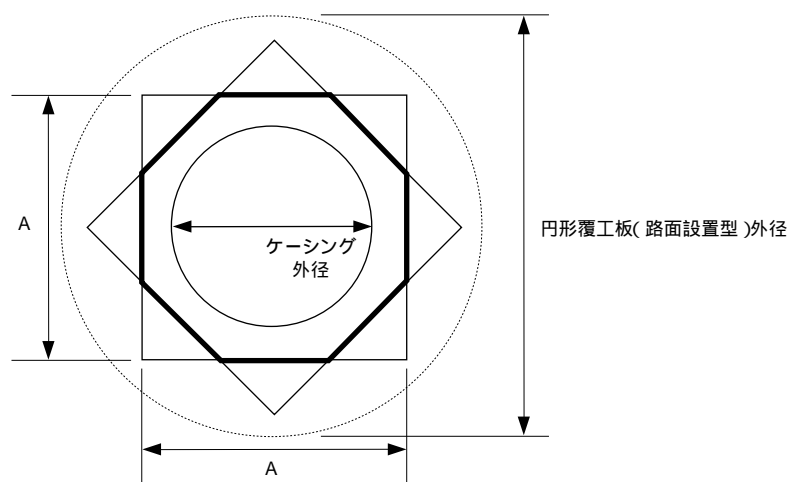


レボ協会ホームページにて無料でCADデータをダウンロードできます。
URL <http://www.revokyoukai.co.jp>

レボ工法用円形簡易覆工板(路面設置型)の使用方法

レボ用円形簡易覆工板(路面設置型)を用いる場合のアスファルトの切断について

下图の太線に従いアスファルトの切断して下さい。サイズは下表を参照。



ケーシング呼び径	ケーシング外径 (mm)	正方形の1辺長 A (mm)	円形覆工板(路面設置型)外径 (mm)
2000	2,032	2,200	2,600
1800	1,829	2,000	2,300
1500	1,524	1,700	2,000

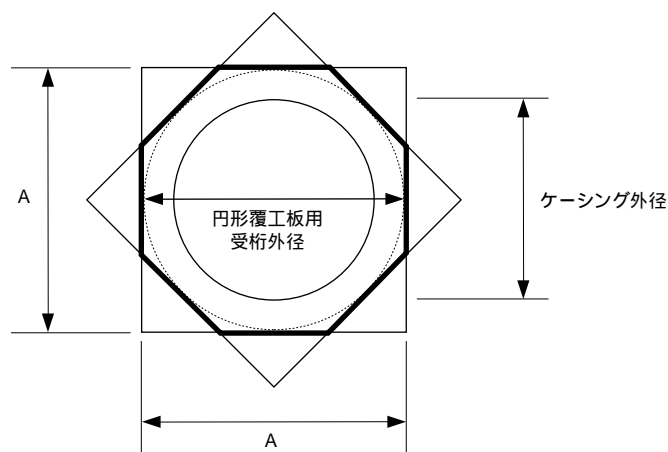
注意事項

1. 上記図のように最低8角形に切断して下さい。なるべく円形に近いほど理想的です。
2. 円形覆工板(路面設置型)を支えている受桁に該当する部分が切断したアスファルトになるため覆工板との重なりが大きい程、より安全といえます。当協会の指針としては、1500と1800は両サイド150mm、2000については両サイド200mmを考慮しています。
3. 円形覆工板(路面設置型)を使用する場合は、覆工板の厚み分、地盤面に段差が生じますので、地盤面には段差が生じないように路面すりつけ工を行って下さい。
4. レボ工法用円形簡易覆工板(路面設置型)は、安全性を最重視し、荷重T-25に対応しているだけでなく、覆工板の上面を黄色と白色のストライプに着色し、視認性を高めています。しかしながら大型トラックの往来の激しい国道または県道などでの使用は、決して好ましいとは言えません。ご使用の際は、道路状況、交通量などを考慮したうえで、お願い致します。

レボ工法用円形簡易覆工板用受桁の使用方法

レボ用円形簡易覆工板用受桁を用いる場合のアスファルトの切断について

下図の太線に従いアスファルトの切断をして下さい。サイズは下表を参照。



ケーシング呼び径	ケーシング外径 (mm)	正方形の1辺長 A (mm)	円形覆工板用受桁外径 (mm)
2000	2,032	2,300	2,300
1800	1,829	2,100	2,100
1500	1,524	1,800	1,800

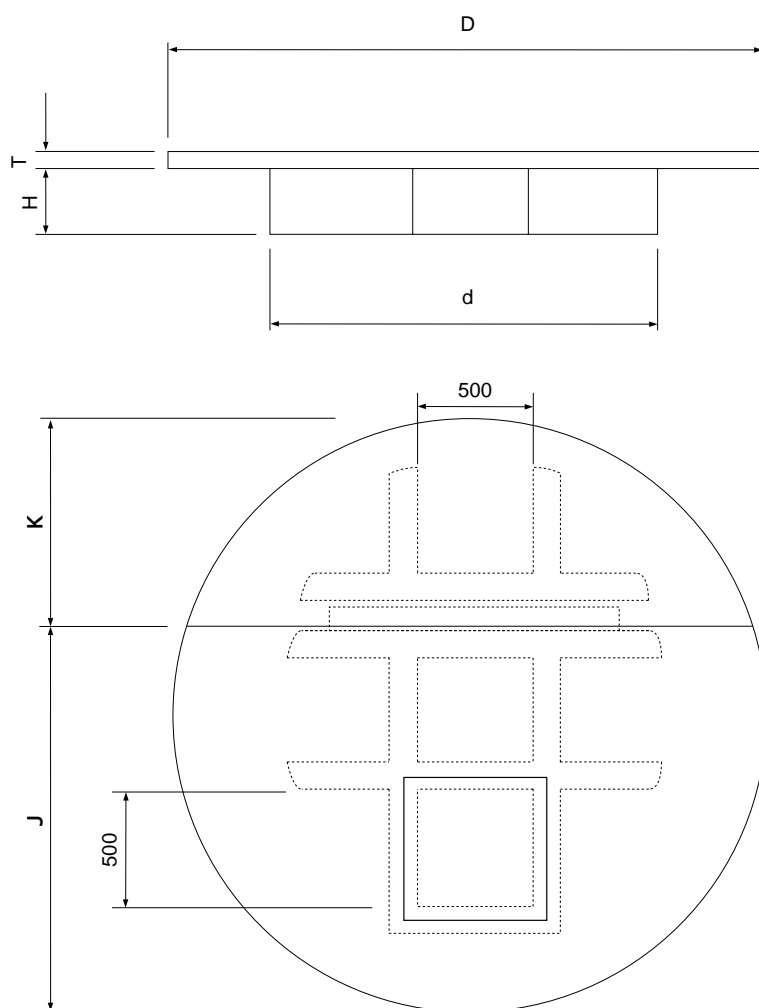
注意事項

1. 上記図のように最低8角形に切断して下さい。なるべく円形に近いほど理想的です。
2. アスファルトの切断面と受桁との隙間を埋め戻し、地盤面に段差が生じないよう路面すりつけ工を行って下さい。
3. 覆工板の厚み分を考慮し、その分地盤面より下げて設置して下さい。覆工板の厚み分の段差を解消できます。
4. レボ工法用円形簡易覆工板（受桁設置型）は、安全性を最重視し荷重T₂₅に対応しているだけでなく、覆工板の上面を黄色と白色のストライプに着色し、視認性を高めています。
5. ご使用の際は、道路状況、交通量などを考慮したうえで、お願い致します。

レボ工法用円形簡易覆工板標準図 2000用

T - 25対応型

寸法 呼び径	D (mm)	d (mm)	T (mm)	H (mm)	K (mm)	J (mm)	部材	重量 (kg)
2000 (路面設置型)	2,600	1,920	22	200	1,090	1,510	C200×90×8.0	1,236
2000 (受桁設置型)	2,300	1,920	22	200	940	1,360	C200×90×8.0	1,036

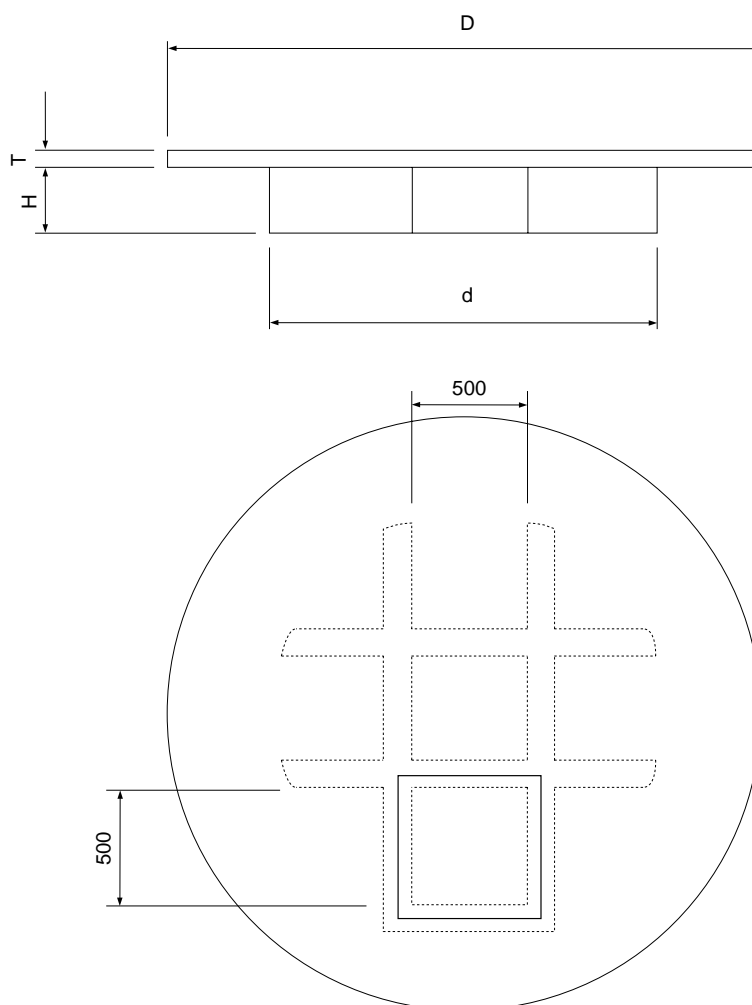


荷重 T - 25に対応しています。
 検討書が必要な場合は、当協会事務所へお問い合わせ下さい。
 レボ協会ホームページにて無料でCADデータをダウンロードできます。
 URL <http://www.revokyoukai.co.jp>

レボ工法用円形簡易覆工板標準図 1800用

T - 25対応型

寸法 呼び径	D (mm)	d (mm)	T (mm)	H (mm)	部 材	重 量 (kg)
1800 (路面設置型)	2,300	1,720	22	200	C200×80×7.5	941
1800 (受桁設置型)	2,100	1,720	22	200	C200×80×7.5	821

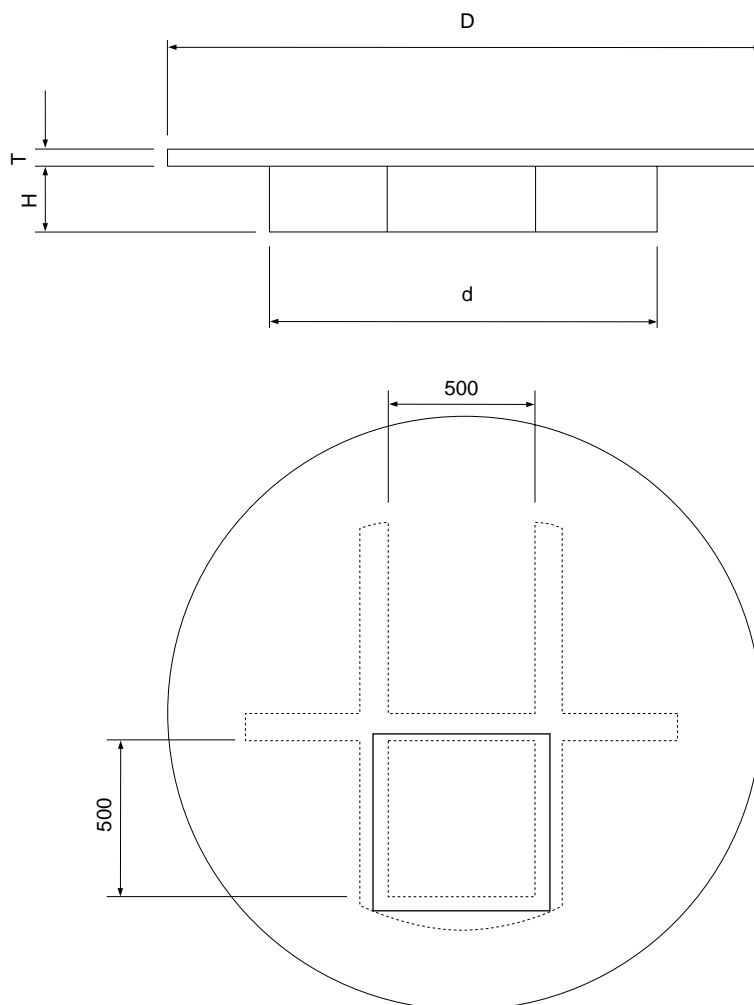


荷重T - 25に対応しています。
 検討書が必要な場合は、当協会事務所へお問い合わせ下さい。
 レボ協会ホームページにて無料でCADデータをダウンロードできます。
 URL <http://www.revokyoukai.co.jp>

レボ工法・レボ 工法用 円形簡易覆工板標準図 1500用

T - 25対応型 レボ立坑・レボⅡ立坑併用型

寸法 呼び径	D (mm)	d (mm)	T (mm)	H (mm)	部 材	重 量 (kg)
1500 (路面設置型)	2,000	1,420	19	200	C200×80×7.5	576
1500 (受桁設置型)	1,800	1,420	19	C200×80×7.5	486	

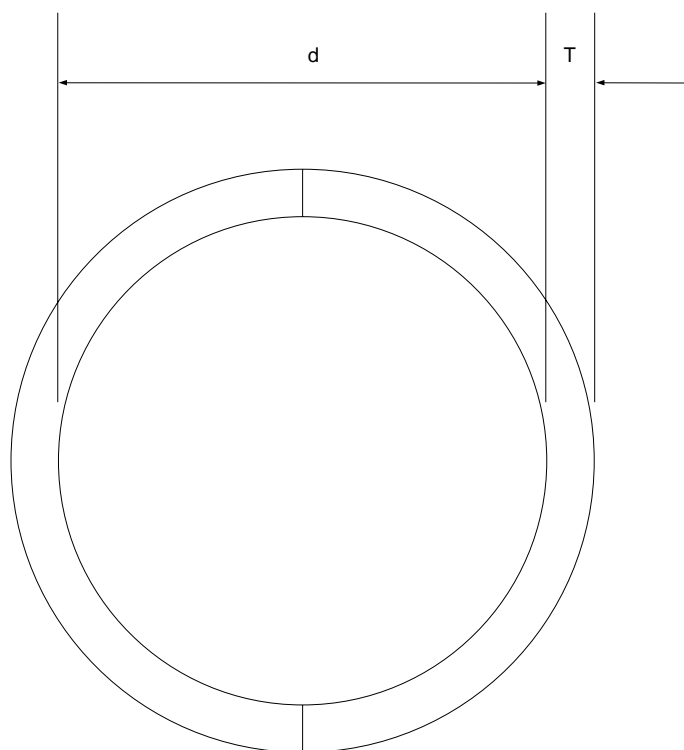


荷重T - 25に対応しています。
 検討書が必要な場合は、当協会事務所へお問い合わせ下さい。
 レボ協会ホームページにて無料でCADデータをダウンロードできます。
 URL <http://www.revokyoukai.co.jp>

レボ工法用 円形簡易覆工板用受桁標準図 2000用

T - 25対応型

寸法 呼び径	D (mm)	d (mm)	T (mm)	H (mm)	重量 (kg)
2000	2,300	2,100	100	100	125

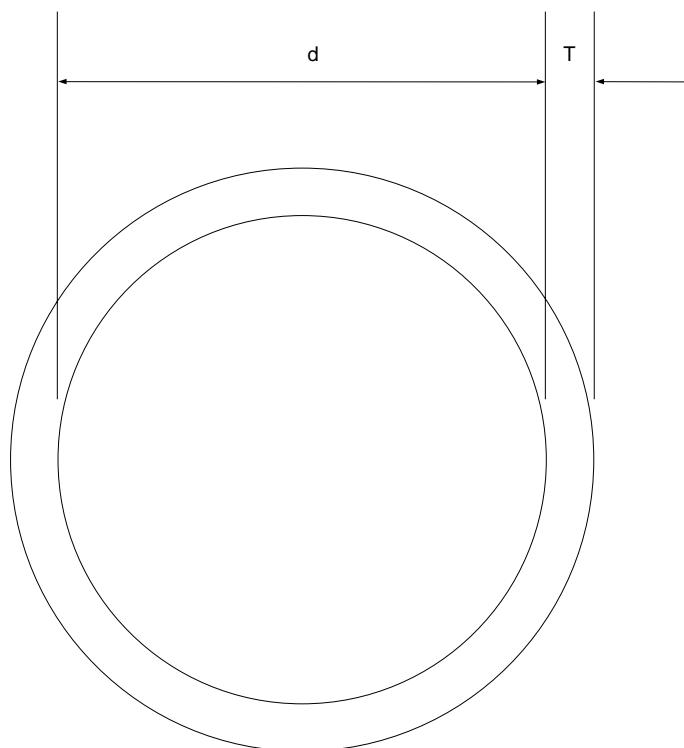
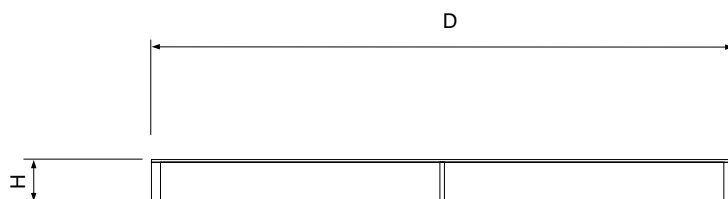


荷重 T - 25に対応しています。
 検討書が必要な場合は、当協会事務所へお問い合わせ下さい。
 レボ協会ホームページにて無料でCADデータをダウンロードできます。
 URL <http://www.revokyoukai.co.jp>

レボ工法用 円形簡易覆工板用受桁標準図 1800用

T - 25対応型

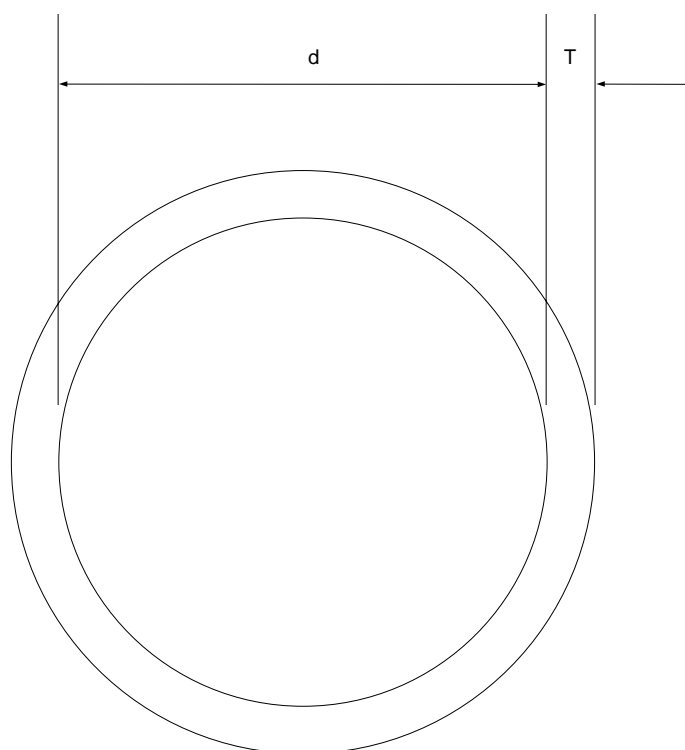
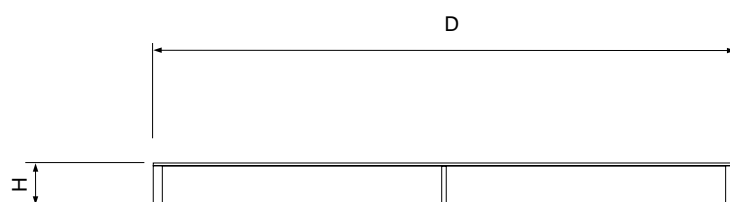
寸法 呼び径	D (mm)	d (mm)	T (mm)	H (mm)	重量 (kg)
1800	2,100	1,900	100	100	110



荷重 T - 25 に対応しています。
 検討書が必要な場合は、当協会事務所へお問い合わせ下さい。
 レボ協会ホームページにて無料でCADデータをダウンロードできます。
 URL <http://www.revokyoukai.co.jp>

T - 25対応型 レボ立坑・レボ 立坑併用型

寸法 呼び径	D (mm)	d (mm)	T (mm)	H (mm)	重量 (kg)
1500	1,800	1,600	100	100	95



荷重 T - 25に対応しています。

検討書が必要な場合は、当協会事務所へお問い合わせ下さい。

レボ協会ホームページにて無料でCADデータをダウンロードできます。

URL <http://www.revokyoukai.co.jp>

小型立坑 鋼製ケーシング式

REVO 立坑機

レボ 工法

参考資料

レボ 工法 材料価格

レボ 工法用ケーシング単価表

呼び径	1500
厚さ(mm)	12
1m当り単価(円)	
1m当り重量(kg)	447
先端ケーシング加工費(直刃)(円)	
直刃1個当り重量(kg)	45

備考

1. ケーシング単価は現場着価格のため、運搬費は別途計上の必要はありません。
2. ケーシングの刃先は直刃を標準とします。

レボ 工法用円形簡易覆工板賃料表

呼び径	種別	重量 kg / 枚	基礎価格 円	1ヶ月当り賃料 円 / ヶ月	整備・修理費 円 / 枚
1500	路面設置型	576			
1500	路面設置型	486			

備考

円形簡易覆工板の標準図は、参考資料 P113を参照。

レボ 工法用円形簡易覆工板用受桁賃料表

呼び径	重量 kg / 枚	基礎価格 円	1ヶ月当り賃料 円 / ヶ月
1500	95		

備考

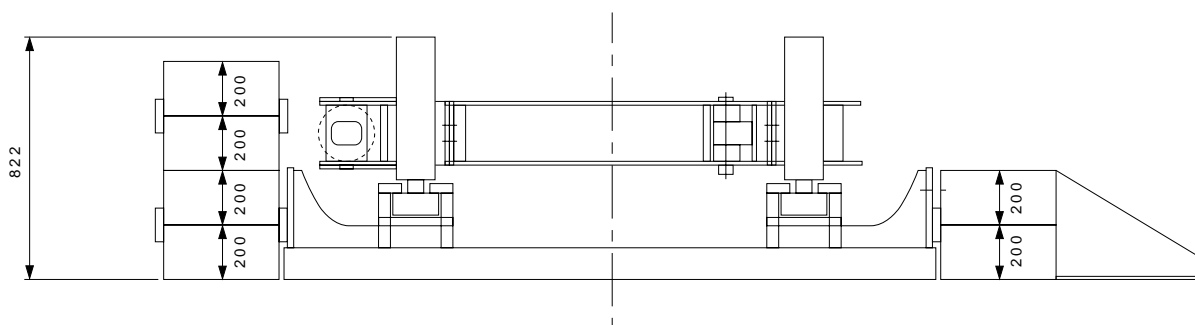
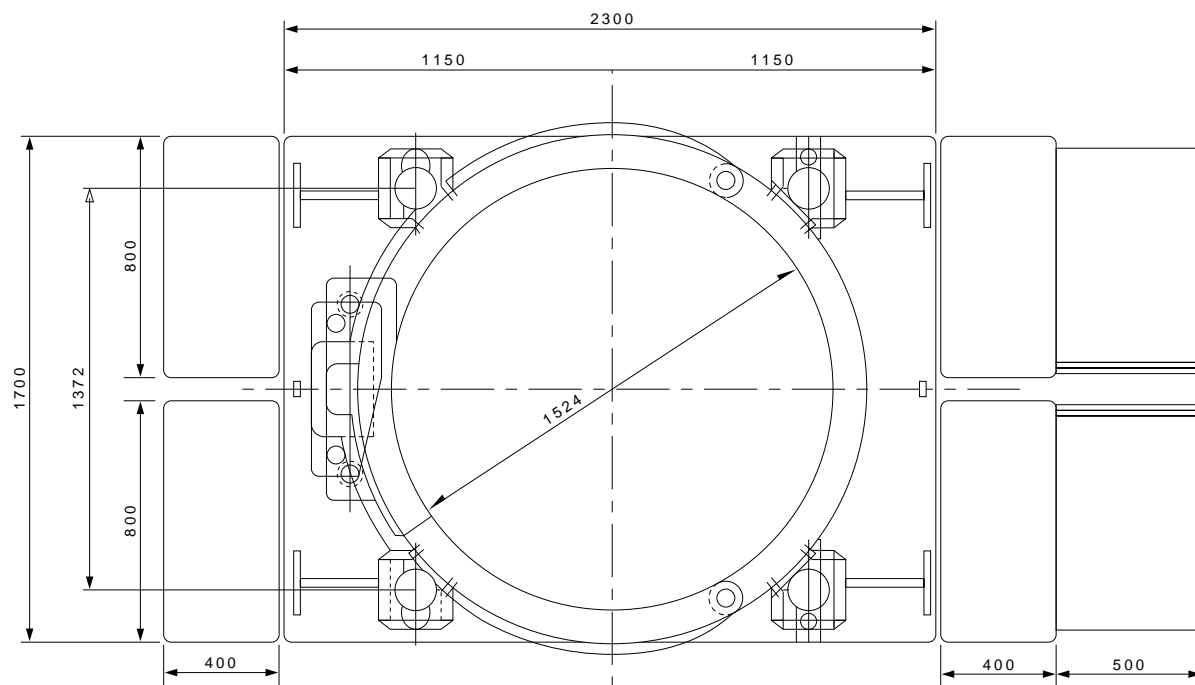
円形簡易覆工板用受桁の標準図は、参考資料 P116を参照。

レボ 工法 機械損料一覧表

項目 \ 名称	レボ 【カウンタウェイト】	仮設ケーシング(2m分) 1500
重量 (kg)	1,460 【6,000】	1,134
基準価格 (千円)		
耐用年数 (年)	7.1	転用 10回
年間標準 運転時間 (時間)	700	
年間標準 運転日数 (日)	105	
年間標準 供用日数 (日)	145	
維持 修理費率 (%)	45	
年間 管理費率 (%)	9	
1時間当り 損料率 ($\times 10^{-6}$)	400	回当り 90,000
1時間当り 損料 (円)	(/日)	回当り

備考 運転1日当り損料額は、運転6.7時間当りの損料とします。
 運転1日当り損料 = 1時間当り損料 \times 6.7H

レボ 立坑機 仕様図



レボ協会ホームページにて無料でCADデータをダウンロードできます。
URL <http://www.revokyoukai.co.jp>

低耐荷力方式
鋼製さや管方式

REVO推進機

Uモール工法

参考資料

Uモール工法 材料価格

メタルクラウンの価格

呼び径	150	200	250	300	350
レギュラー(円/個)					
スペシャル(円/個)					
呼び径	400	450	500	550	600
レギュラー(円/個)					
スペシャル(円/個)					

備考 レギュラータイプは、粘性土、砂質土の時に用います。
 スペシャルタイプは、礫混入土、玉石混入土、岩盤、障害物切断の時に用います。

鋼管の価格

呼び径	150	200	250	300	350
価格(円/本)					
呼び径	400	450	500	550	600
価格(円/本)					

備考 鋼管の1本当たりの長さは、1mとします。

スペーサーの価格

呼び径	100	150	200	250	300
価格(円/個)					
呼び径	350	400	450	500	550
価格(円/個)					

Uモール工法用止水器(塩ビ管、鋼管兼用)

呼び径	150	200	250	300	350
価格(円/組)					
呼び径	400	450	500	550	600
価格(円/組)					

圧入止水器の価格(塩ビ管専用)

呼び径	200
価格(円/組)	

Uモール工法(低耐荷力方式) 機械損料一覧表

機 械 名		Uモール1500	Uモール1500RV	Uモール1500V	検測機
規 格	諸 元	推進力 205kN	推進力 205kN	推進力 195kN	TVモニターシステム一式
	機関出力(kw)	27.5	15.0	15.0	-
	推進機重量(t)	1.3	0.6	0.6	-
	油圧ユニット重量(t)	1.5	1.2	1.1	-
基礎価格(千円)					
耐用年数		6	6	6	-
運転時間(時間)		540	540	540	-
運転日数(日)		80	80	80	-
供用日数(日)		120	120	120	-
維持修理費率(%)		60	60	60	-
年間管理費率(%)		10	10	10	-
残存率(%)		10	10	10	-
運転1時間 当り換算値	損料率 $\times 10^{-6}$	648	648	648	-
	損料(円)				
運転1日当り損料(円)					
摘 要		推進機本体 油圧ユニット含む	推進機本体 油圧ユニット含む	推進機本体 油圧ユニット含む	TV用トランシット・ TVモニター・ トランシット用架台を含む

備考

誘導管推進機械損料 = 推進機<1時間当りの換算値損料> $\times 6.75H$ + 検測機<1日当りの換算値損料>
 仮管推進機械損料 = 推進機<1時間当りの換算値損料> $\times 6.75H$
 埋設管推進機械損料 = 推進機<1時間当りの換算値損料> $\times 6.75H$

Uモール工法(鋼製さや管方式) 機械損料一覧表

機 械 名		Uモール1500		Uモール2000	
規 格	諸 元	推進力 205kN	油圧ホース	推進力 274kN	油圧ホース
	機関出力(kw)	27.5	-	60.5	-
	推進機重量(t)	1.3		2.2	
	油圧ユニット重量(t)	1.5	57.7(kg)	3.0	141.5(kg)
基礎価格(千円)					
耐用年数		8	2	8	2
運転時間(時間)		540	-	540	-
運転日数(日)		80	115	80	115
供用日数(日)		120	200	120	200
維持修理費率(%)		70	60	70	60
年間管理費率(%)		10	5	10	5
運転1時間 当り換算値	損料率 $\times 10^{-6}$	556	(日)6 957	556	(日)6 957
	損料(円)				
運転1日当り損料(円)					
摘 要		推進機本体 油圧ユニット含む		推進機本体 油圧ユニット含む	

備考

鋼管削進機械損料 = 推進機<1時間当りの換算値損料> $\times 6.75H$ + 油圧ホース<1日当りの換算値損料>

Uモール工法(低耐力方式) 推進器具類損料一覧表

Uモール1500推進機 誘導管推進工(全土質)

名称	呼び径	規格	必要数量	150	200	250	300
推進器具類 (固定部)	先導体(発光部含む)	76	1個			13.5kg/個	
	油圧ホース(価格は1/3を計上)	10m x 5本	1組	57.7kg/組(推進機~油圧ユニット)			
	合計 基礎価格(千円)						
	器具類(固定部)耐用距離(m)				270		
	維持修理費率(%)及び年間管理費率(%)						維持修理費率10%・年間管理費率5%
	損料率($\times 10^{-6}$)					3,830	
損料(円/推m)							

名称	呼び径	規格	推進1m当り 必要数量	150	200	250	300
推進器具類 (変動部)	誘導管(価格は1/2を計上)	60 x 600mm	(1/0.6本)		5kg/本		
	合計 推進1m当り基礎価格(千円)						
	器具類(変動部)耐用距離(m)				1,000		
	維持修理費率(%)及び年間管理費率(%)						維持修理費率10%・年間管理費率5%
	損料率($\times 10^{-6}$)					1,040	
	損料(円/推m・m)						

Uモ-ル1500推進機 仮管推進工（全土質）

名称	呼び径	規格	必要数量	150	200	250	300
推進器具類 (固定部)	先導カッター	L = 190mm	1個	5.5kg / 個	6.5kg / 個	8kg / 個	9.5kg / 個
	回転ジョイント	90 x 247mm	1個	6.5kg / 個			
	油圧ホース(価格は1/3を計上)	10m x 5本	1組	57.7kg / 組 (推進機 ~ 油圧ユニット)			
	引抜金具(管内清掃工具含む)	60 クサリ付	1組	6.5kg / 個	7.5kg / 個	9kg / 個	11kg / 個
	合計 基礎価格(千円)						
	器具類(固定部) 耐用距離(m)			340	310	310	300
	維持修理費率(%)及び年間管理費率(%)			維持修理費率10%・年間管理費率5%			
	損料率($\times 10^6$)			3,040	3,340	3,340	3,450
	損料(円/推m)						

名称	呼び径	規格	必要数量	150	200	250	300
推進器具類 (変動部)	誘導管(価格は1/2を計上)	60 x 600mm	(1 / 0.6本)	5kg / 本			
	スクリュー(価格は1/2を計上)	L = 600mm	(1 / 0.6本)	7.5kg / 本	9g / 本	9.8kg / 本	10.5kg / 本
	仮管(価格は1/2を計上)	L = 600mm	(1 / 0.6本)	4.1kg / 本	6.1kg / 本	9.3kg / 本	13.2kg / 本
	合計 推進1m当り基礎価格(千円)						
	器具類(変動部) 耐用距離(m)			990	930	930	930
	維持修理費率(%)及び年間管理費率(%)			維持修理費率10%・年間管理費率5%			
	損料率($\times 10^6$)			1,050	1,110	1,110	1,110
	損料(円/推m・m)						

Uモ-ル1500推進機 埋設管推進工(管置換工)(全土質)

名称	呼び径	規格	必要数量	150	200	250	300
推進器具類 (固定部)	油圧ホース(価格は1/3を計上)	10m x 5本	1組	57.7kg / 組 (推進機 ~ 油圧ユニット)			
	合計 基礎価格(千円)						
	器具類(固定部)耐用距離(m)		340	310	310	310	300
	維持修理費率(%)及び年間管理費率(%)		維持修理費率10%・年間管理費率5%				
	損料率($\times 10^{-6}$)		3,040	3,340	3,340	3,340	3,450
	損料(円/推m)						

名称	呼び径	規格	必要数量	150	200	250	300
推進器具類 (変動部)	仮管(価格は1/2を計上)	L = 600mm	(1 / 0.6本)	4.1kg / 本	6.1kg / 本	9.3kg / 本	13.2kg / 本
	合計 基礎価格(千円)						
	器具類(変動部)耐用距離(m)		45	45	45	45	45
	維持修理費率(%)及び年間管理費率(%)		維持修理費率10%・年間管理費率5%				
	損料率($\times 10^{-6}$)		23,000	23,000	23,000	23,000	23,000
	損料(円/推m・m)						

Uモ-ル1500RV推進機 誘導管推進工（全土質）

名称	呼び径	規格	必要数量	150	200	250	300
推進器具類 （固定部）	先導体（発光部含む）	76	1個		13.5kg / 個		
	油圧ホース（価格は1/3を計上）	10m x 6本	1組	30kg / 組（推進機～油圧ユニット）			
	合計 基礎価格（千円）						
	器具類（固定部）耐用距離（m）				270		
	維持修理費率（%）及び年間管理費率（%）				維持修理費率10%・年間管理費率5%		
	損料率（ $\times 10^{-6}$ ）				3,830		
損料（円 / 推m）							

名称	呼び径	規格	推進1m当り 必要数量	150	200	250	300
推進器具類 （変動部）	誘導管（価格は1/2を計上）	60 x 600mm	(1 / 0.6本)		5kg / 本		
	合計 推進1m当り基礎価格（千円）						
	器具類（変動部）耐用距離（m）				1,000		
	維持修理費率（%）及び年間管理費率（%）				維持修理費率10%・年間管理費率5%		
	損料率（ $\times 10^{-6}$ ）				1,040		
	損料（円 / 推m・m）						

Uモ-ル1500RV推進機 仮管推進工（全土質）

名称	呼び径	規格	必要数量	150	200	250	300	
推進器具類 (固定部)	先導カッター	L = 190mm	1個	5.5kg / 個	6.5kg / 個	8kg / 個	9.5kg / 個	
	回転ジョイント	90 x 247mm	1個	6.5kg / 個				
	油圧ホース(価格は1/3を計上)	10m x 6本	1組	30kg / 組 (推進機 ~ 油圧ユニット)				
	引抜金具(管内清掃工具含む)	60 クサリ付	1組	6.5kg / 個	7.5kg / 個	9kg / 個	11kg / 個	
	合 計 基礎価格 (千円)							
	器具類 (固定部) 耐用距離 (m)							
	維持修理費率 (%) 及び年間管理費率 (%)							
	損 料 率 ($\times 10^6$)							
	損 料 (円 / 推m)							
	維持修理費率10%・年間管理費率5%							
3,040								
3,340								
3,340								
3,450								

名称	呼び径	規格	必要数量	150	200	250	300	
推進器具類 (変動部)	誘導管(価格は1/2を計上)	60 x 600mm	(1 / 0.6本)	5kg / 本				
	スクリュー(価格は1/2を計上)	L = 600mm	(1 / 0.6本)	7.5kg / 本	9g / 本	9.8kg / 本	10.5kg / 本	
	仮管(価格は1/2を計上)	L = 600mm	(1 / 0.6本)	4.1kg / 本	6.1kg / 本	9.3kg / 本	13.2kg / 本	
	合 計 推進1m当り基礎価格 (千円)							
	器具類 (変動部) 耐用距離 (m)							
	維持修理費率 (%) 及び年間管理費率 (%)							
	損 料 率 ($\times 10^6$)							
	損 料 (円 / 推m・m)							
	維持修理費率10%・年間管理費率5%							
	1,050							
1,110								
1,110								
1,110								

Uモ-ル1500RV推進機 埋設管推進工(管置換工)(全土質)

名称	呼び径	規格	必要数量	150	200	250	300
推進器具類 (固定部)	油圧ホース(価格は1/3を計上)	10m x 6本	1組	30kg / 組 (推進機 ~ 油圧ユニット)			
	合計	基礎価格(千円)					
	器具類(固定部)耐用距離(m)		340	310	310	300	
	維持修理費率(%)及び年間管理費率(%)		維持修理費率10%・年間管理費率5%				
	損料率($\times 10^{-6}$)		3,040	3,340	3,340	3,450	
	損料(円/推m)						

名称	呼び径	規格	必要数量	150	200	250	300
推進器具類 (変動部)	仮管(価格は1/2を計上)	L = 600mm	(1 / 0.6本)	4.1kg / 本	6.1kg / 本	9.3kg / 本	13.2kg / 本
	合計	基礎価格(千円)					
	器具類(変動部)耐用距離(m)		45	45	45	45	
	維持修理費率(%)及び年間管理費率(%)		維持修理費率10%・年間管理費率5%				
	損料率($\times 10^{-6}$)		23,000	23,000	23,000	23,000	23,000
	損料(円/推m・m)						

Uモ-ル1500V推進機 誘導管推進工（全土質）

名称	呼び径	規格	必要数量	150	200	250	300
推進器具類 （固定部）	先導体（発光部含む）	76	1個			13.5kg / 個	
	油圧ホース（価格は1/3を計上）	10m x 4本	1組	20kg / 組（推進機～油圧ユニット）			
	合計 基礎価格（千円）						
	器具類（固定部）耐用距離（m）					270	
	維持修理費率（%）及び年間管理費率（%）						維持修理費率10%・年間管理費率5%
	損料率（ $\times 10^{-6}$ ）						3,830
損料（円 / 推m）							

名称	呼び径	規格	推進1m当り 必要数量	150	200	250	300
推進器具類 （変動部）	誘導管（価格は1/2を計上）	60 x 600mm	(1 / 0.6本)			5kg / 本	
	合計 推進1m当り基礎価格（千円）						
	器具類（変動部）耐用距離（m）					1,000	
	維持修理費率（%）及び年間管理費率（%）						維持修理費率10%・年間管理費率5%
	損料率（ $\times 10^{-6}$ ）						1,040
	損料（円 / 推m・m）						

Uモ-ル1500V推進機 仮管推進工（全土質）

名称	呼び径	規格	必要数量	150	200	250	300	
推進器具類 (固定部)	先導カッター	L = 190mm	1個	5.5kg / 個	6.5kg / 個	8kg / 個	9.5kg / 個	
	回転ジョイント	90 x 247mm	1個	6.5kg / 個				
	油圧ホース(価格は1/3を計上)	10m x 4本	1組	20kg / 組 (推進機 ~ 油圧ユニット)				
	引抜金具(管内清掃工具含む)	60クサリ付	1組	6.5kg / 個	7.5kg / 個	9kg / 個	11kg / 個	
	合計 基礎価格(千円)				340	310	310	300
	器具類(固定部)耐用距離(m)				維持修理費率10%・年間管理費率5%			
損料率($\times 10^{-6}$)				3,040	3,340	3,340	3,450	
損料(円/推m)								

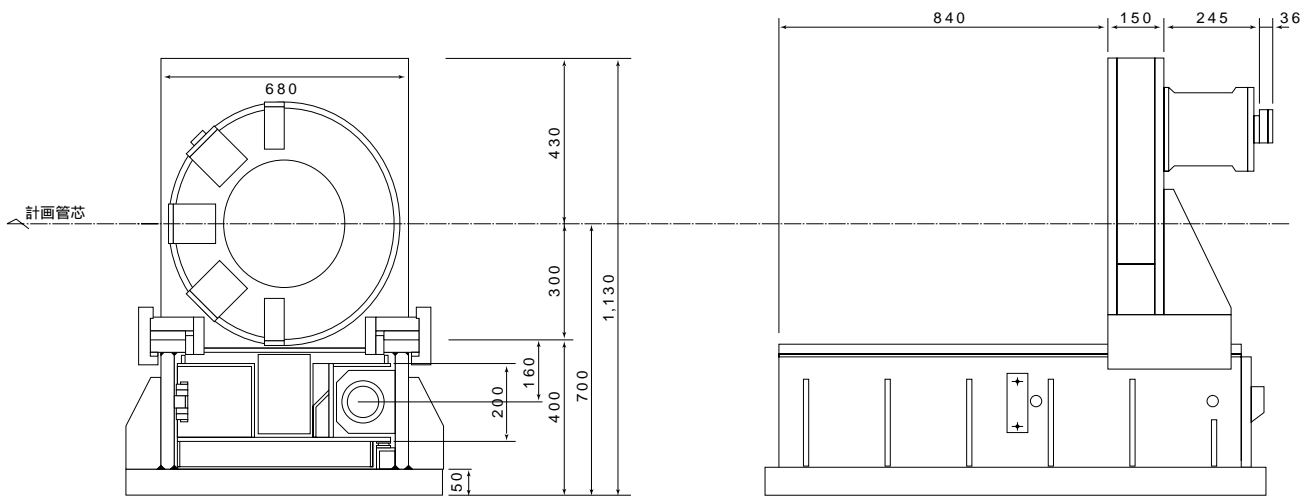
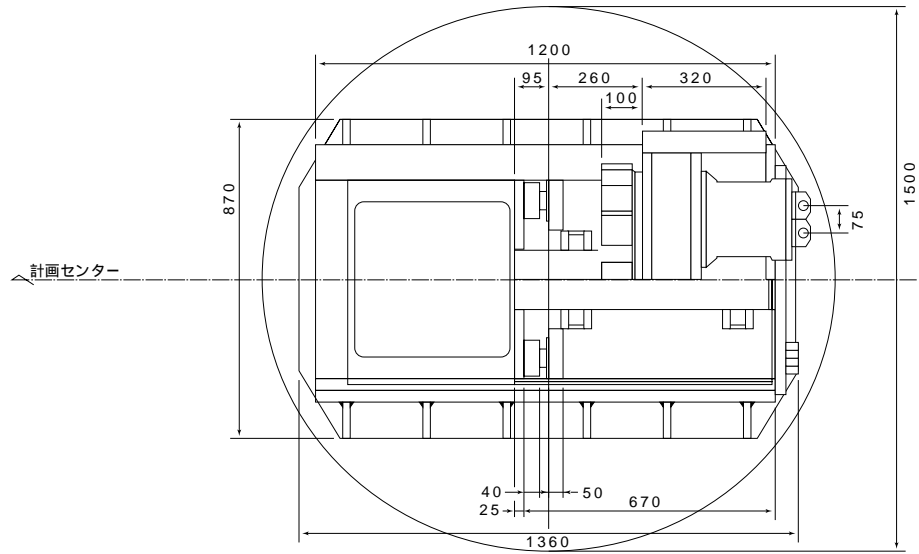
名称	呼び径	規格	必要数量	150	200	250	300	
推進器具類 (変動部)	誘導管(価格は1/2を計上)	60 x 600mm	(1 / 0.6本)	5kg / 本				
	スクリー(価格は1/2を計上)	L = 600mm	(1 / 0.6本)	7.5kg / 本	9g / 本	9.8kg / 本	10.5kg / 本	
	仮管(価格は1/2を計上)	L = 600mm	(1 / 0.6本)	4.1kg / 本	6.1kg / 本	9.3kg / 本	13.2kg / 本	
	合計 推進1m当り基礎価格(千円)							
	器具類(変動部)耐用距離(m)				990	930	930	930
	維持修理費率(%)及び年間管理費率(%)				維持修理費率10%・年間管理費率5%			
損料率($\times 10^{-6}$)				1,050	1,110	1,110	1,110	
損料(円/推m・m)								

Uモ-ル1500V推進機 埋設管推進工(管置換工)(全土質)

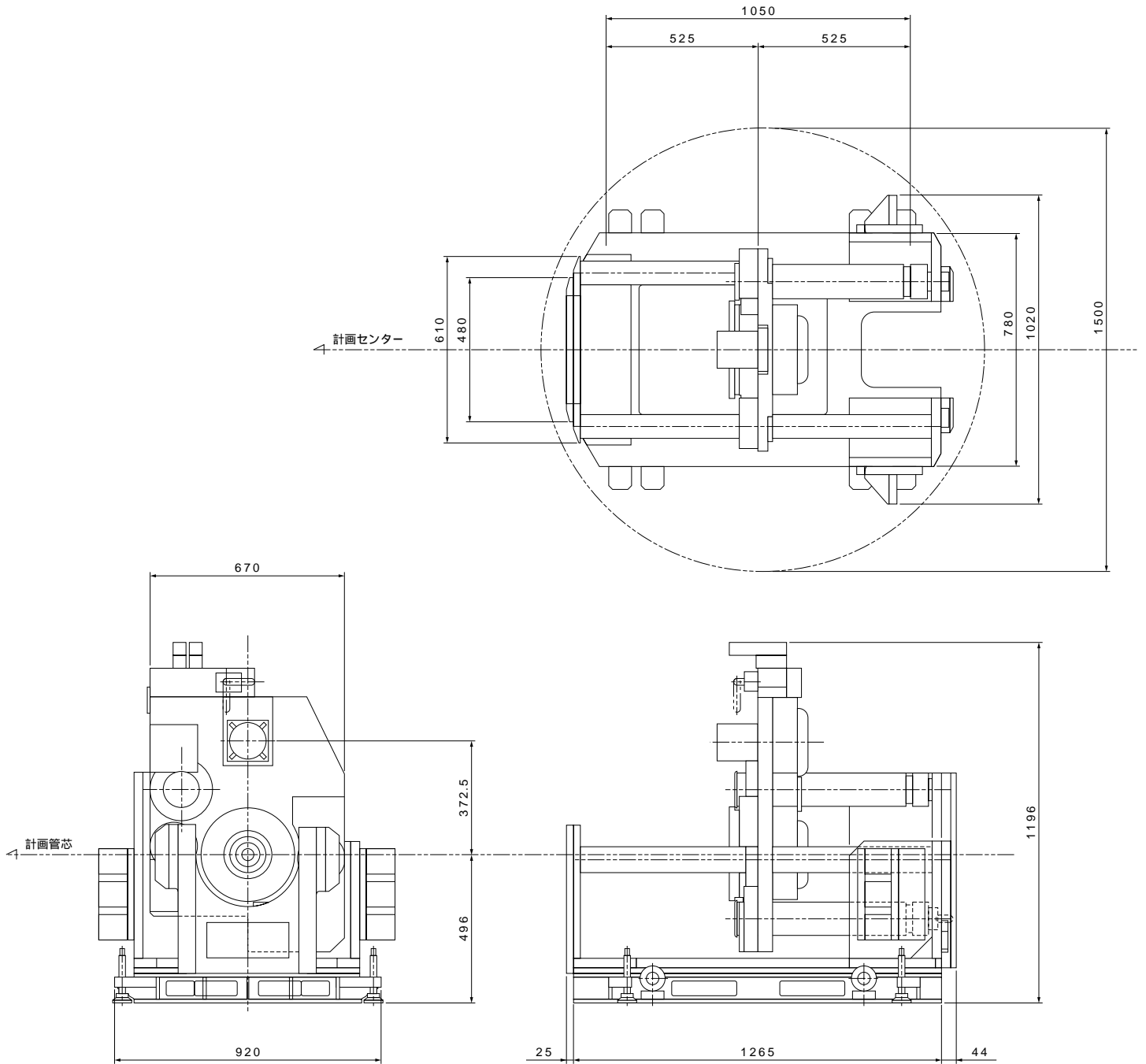
名称	呼び径	規格	必要数量	150	200	250	300
	油圧ホース(価格は1/3を計上)						
推進器具類 (固定部)	合計 基礎価格(千円)	10m x 4本	1組	20kg/組(推進機~油圧ユニット)			
	器具類(固定部)耐用距離(m)		340	310	310	310	300
	維持修理費率(%)及び年間管理費率(%)		維持修理費率10%・年間管理費率5%				
	損料率($\times 10^{-6}$)		3,040	3,340	3,340	3,340	3,450
	損料(円/推m)						

名称	呼び径	規格	必要数量	150	200	250	300
	仮管(価格は1/2を計上)						
推進器具類 (変動部)	合計 基礎価格(千円)	L = 600mm	(1 / 0.6本)	4.1kg / 本	6.1kg / 本	9.3kg / 本	13.2kg / 本
	器具類(変動部)耐用距離(m)		45	45	45	45	45
	維持修理費率(%)及び年間管理費率(%)		維持修理費率10%・年間管理費率5%				
	損料率($\times 10^{-6}$)		23,000	23,000	23,000	23,000	23,000
	損料(円/推m・m)						

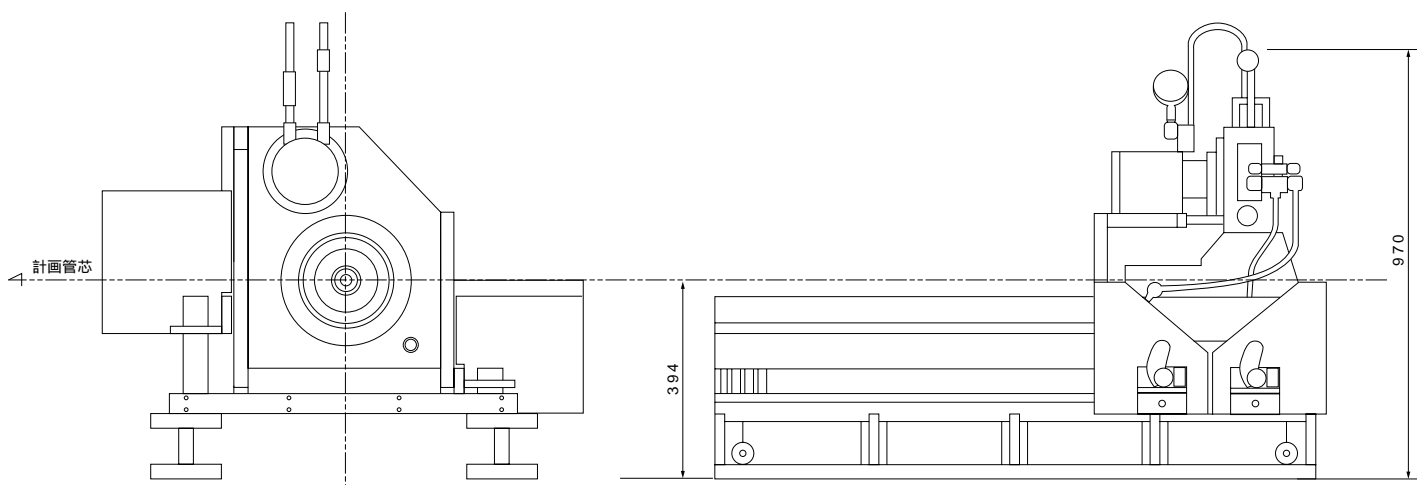
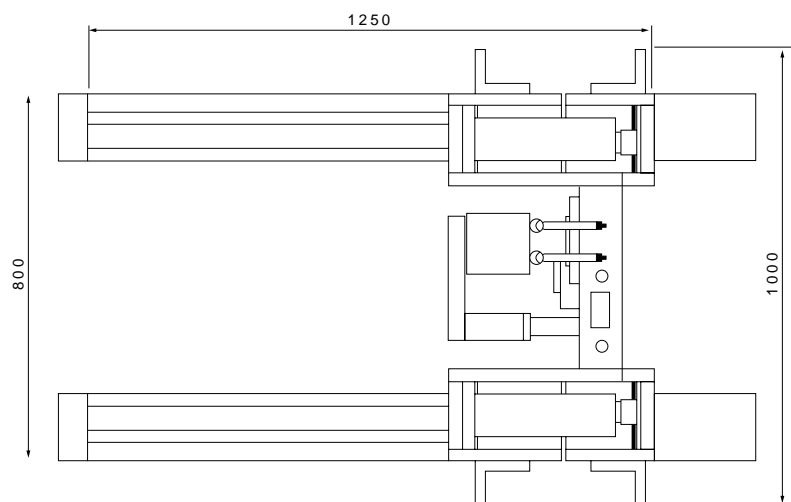
Uモール1500 推進機仕様図



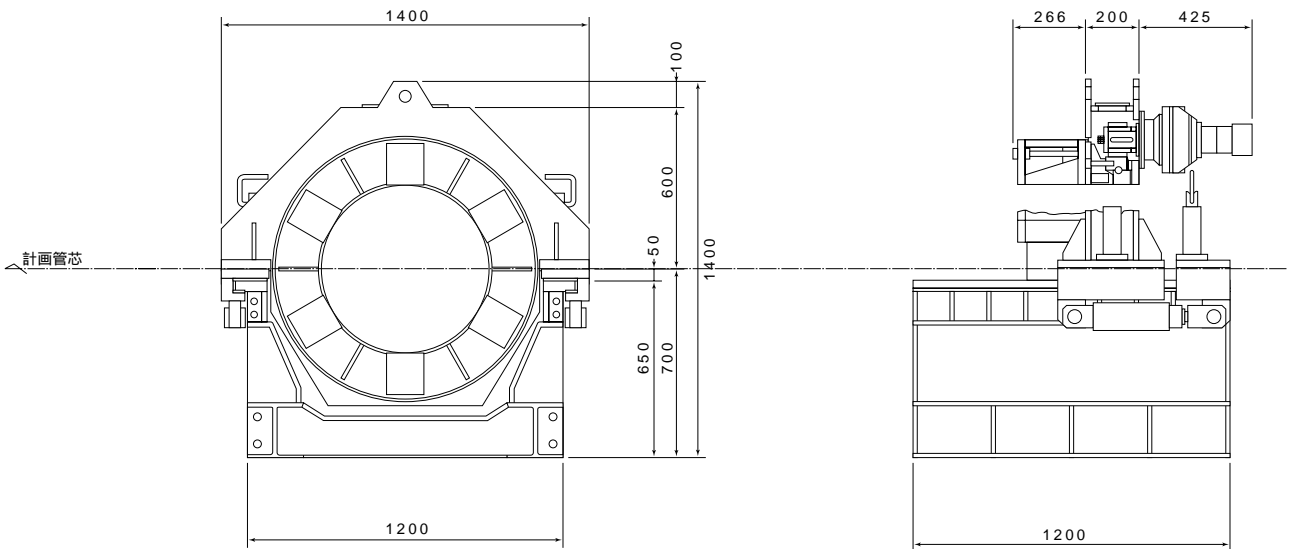
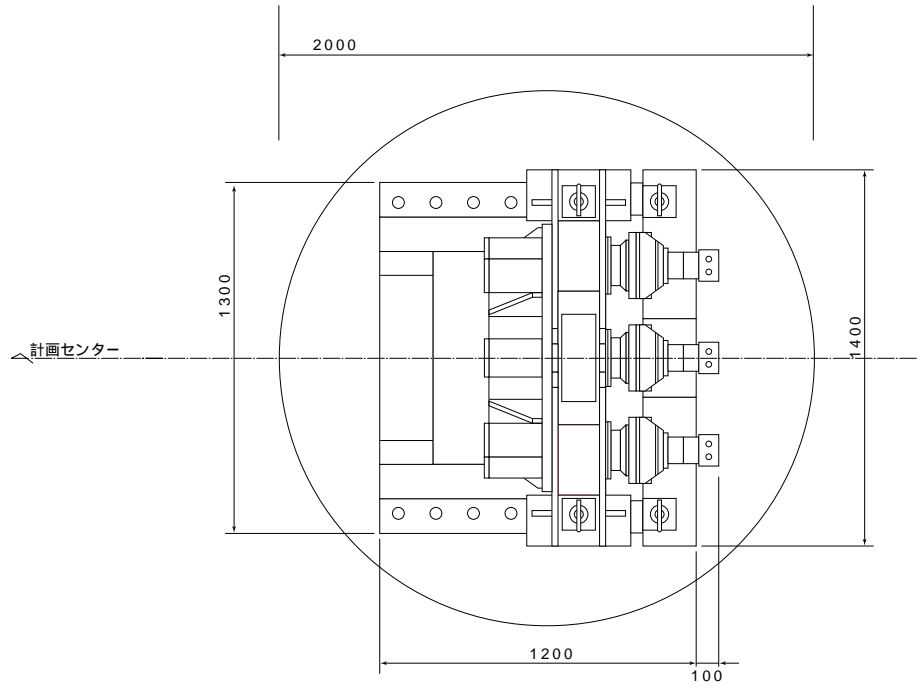
Uモール1500RV 推進機仕様図



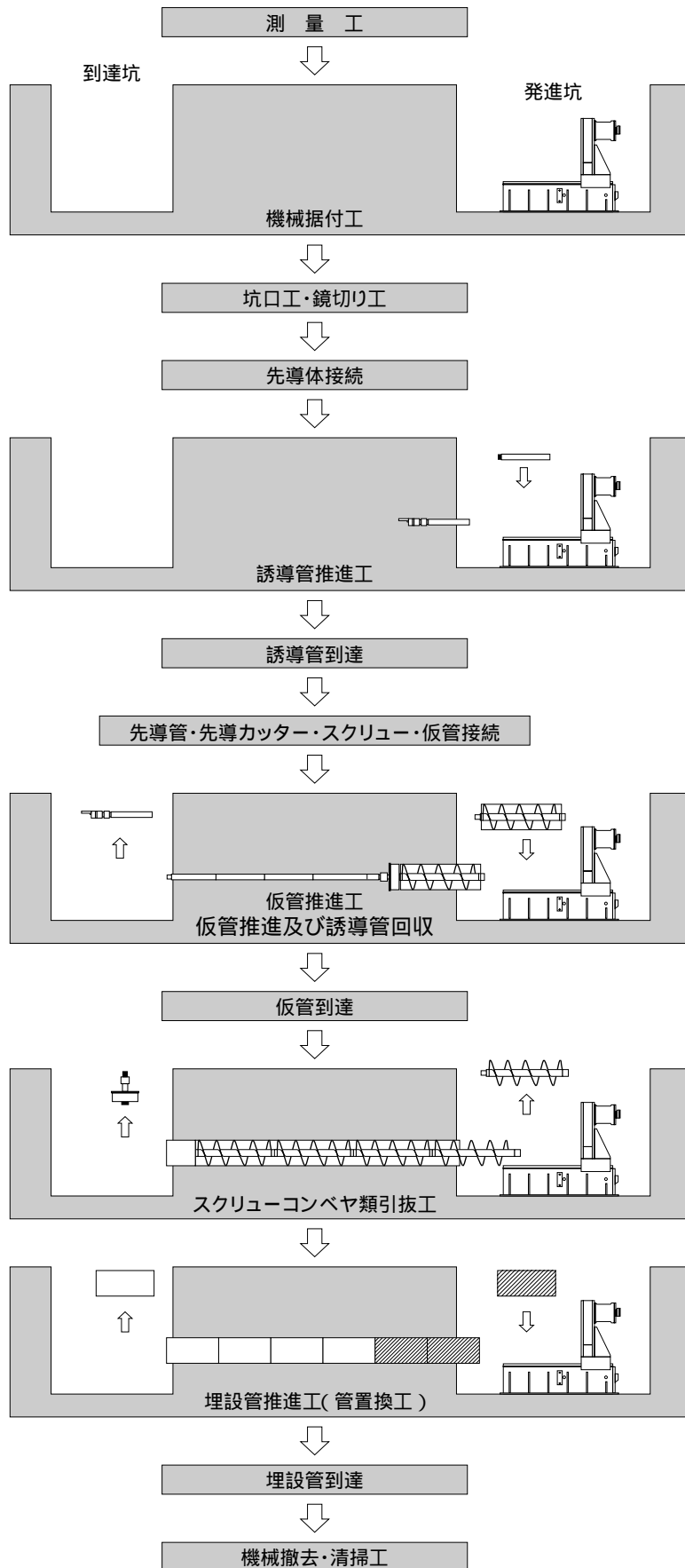
Uモールド1500V 推進機仕様図



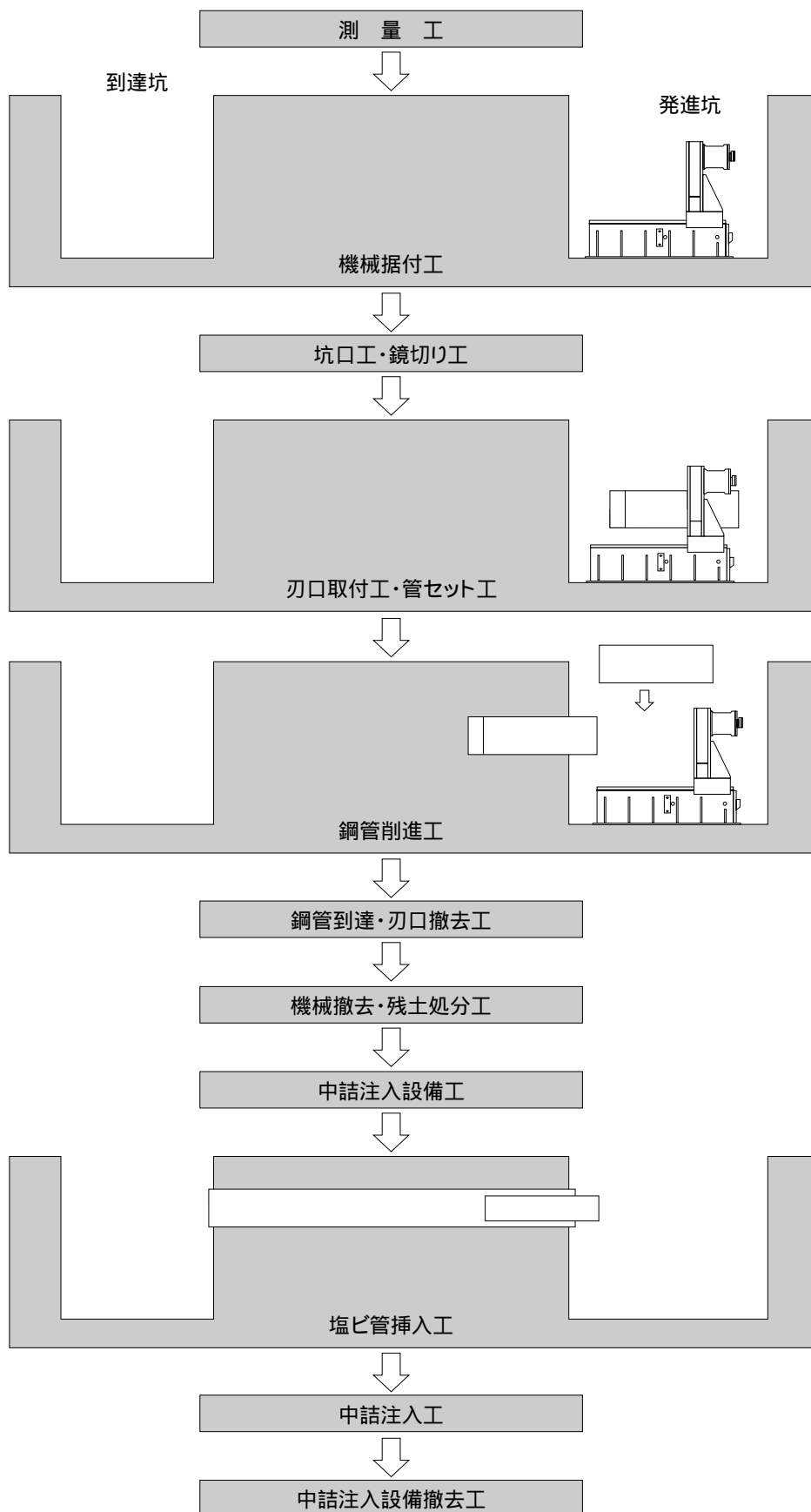
Uモール2000 推進機仕様図



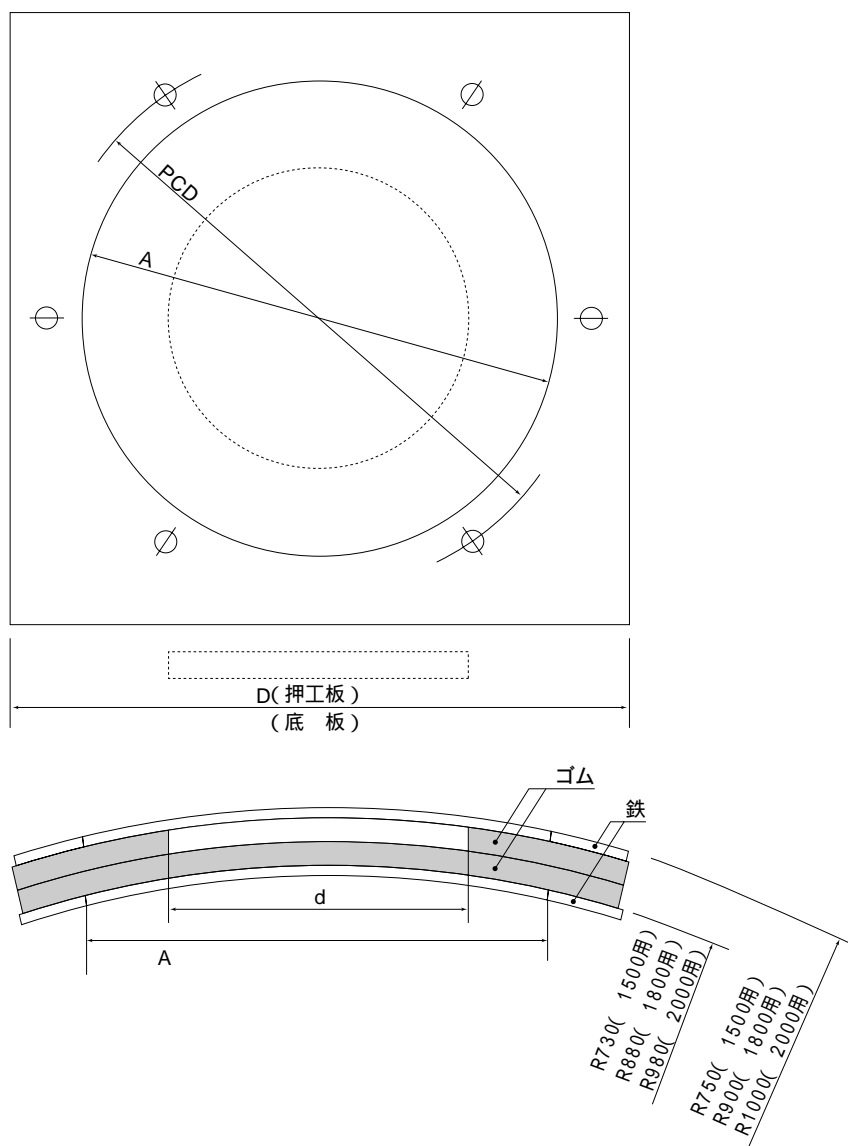
硬質塩ビ管推進工法 仮管併用圧入2工程(管置換方式) 施工手順



鋼管削進工法 水平ボーリング1工程 施工手順



Uモール工法用止水器（塩ビ管、鋼管兼用）仕様図

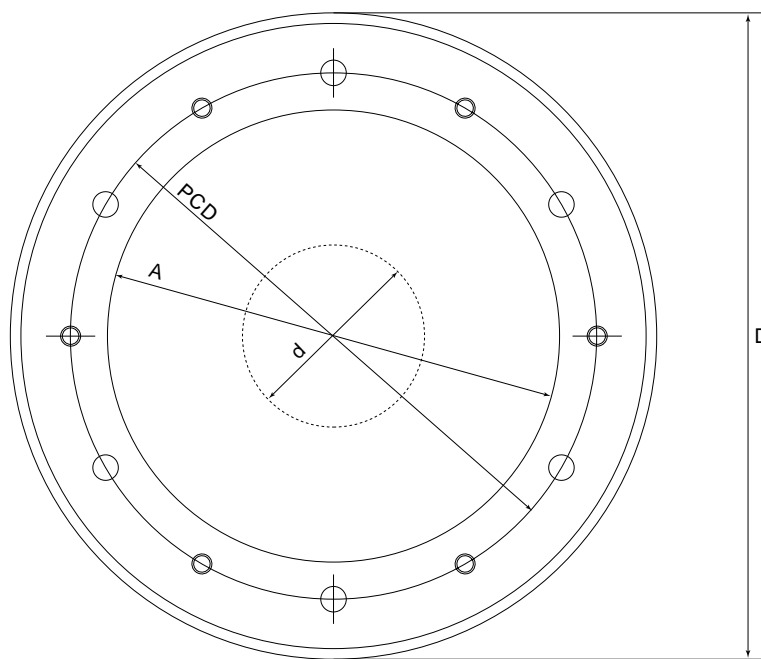
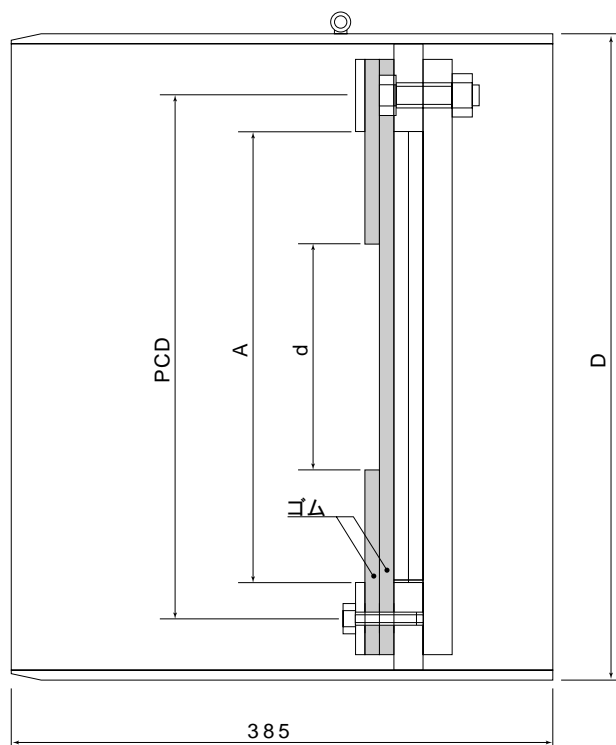


適用管呼び径	D (mm)	A (mm)	d (mm)	ボルト・ナット		
				PCD (mm)	本数	呼び
150	390	290	120	340	6	M12
200	450	350	156	400	6	M12
250	480	380	192	430	6	M12
300	530	430	229	480	6	M12
350	590	460	240	520	12	M16
400	630	500	240	560	12	M16
450	684	554	294	574	16	M16
500	740	610	350	670	16	M16
550	756	626	406	686	16	M16
600	814	684	464	744	18	M16

ゴム厚は10mm × 2枚とします。

Uモール工法用圧入止水器(塩ビ管専用)仕様図

埋設管推進工(管置換工)において、1m管を用いる時に使用する。

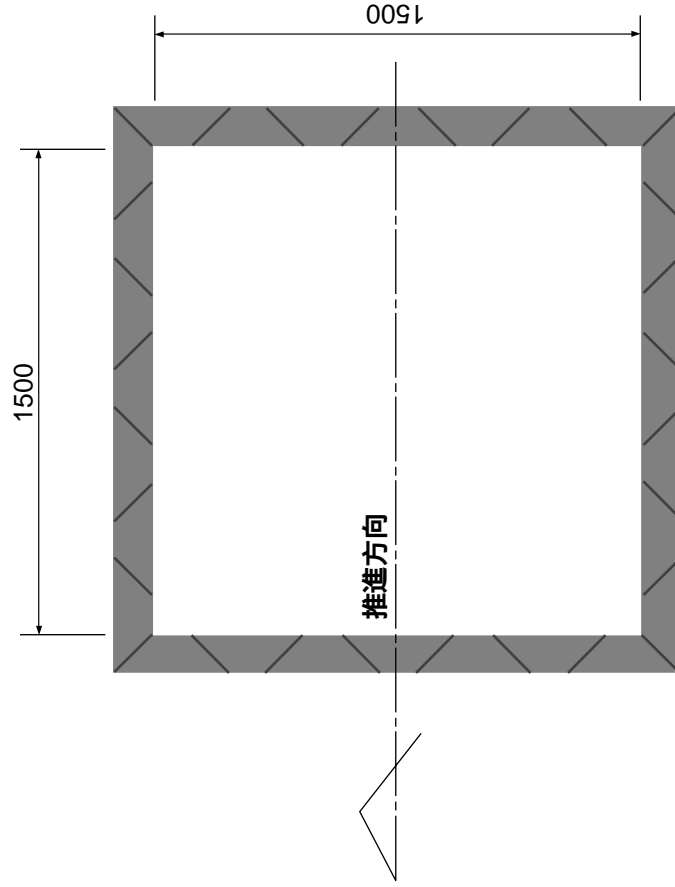


適用管呼び径	D (mm)	A (mm)	d (mm)	ボルト・ナット		
				PCD (mm)	本数	呼び
200	457.2	320	160	370	6	M16

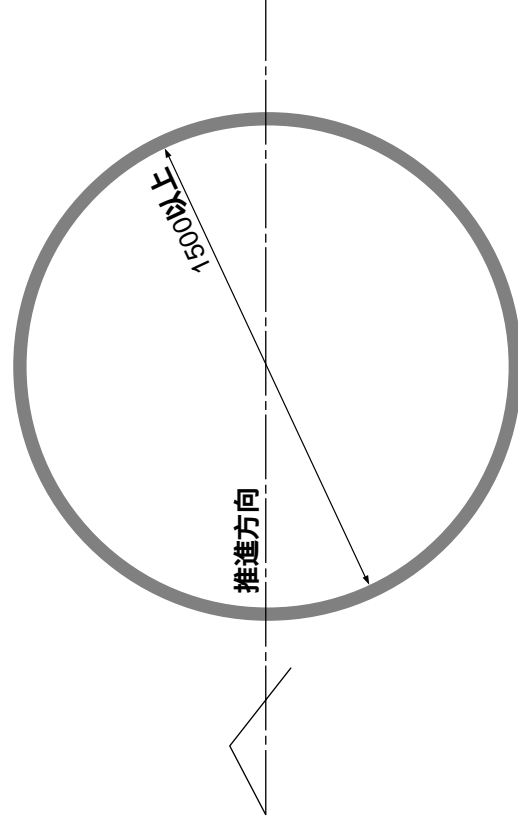
Uモールド1500 Uモールド1500RV Uモールド1500V 標準立坑寸法

	矢板	ケーシング・ライナープレート	
片発進	1500以上 x 1500以上	1500以上	坑口有
両発進	1500以上 x 1500以上	1500以上	坑口有
到達坑	900以上 x 900以上	900以上	坑口有

発進坑(矢板)



発進坑(ケーシング・ライナープレート)

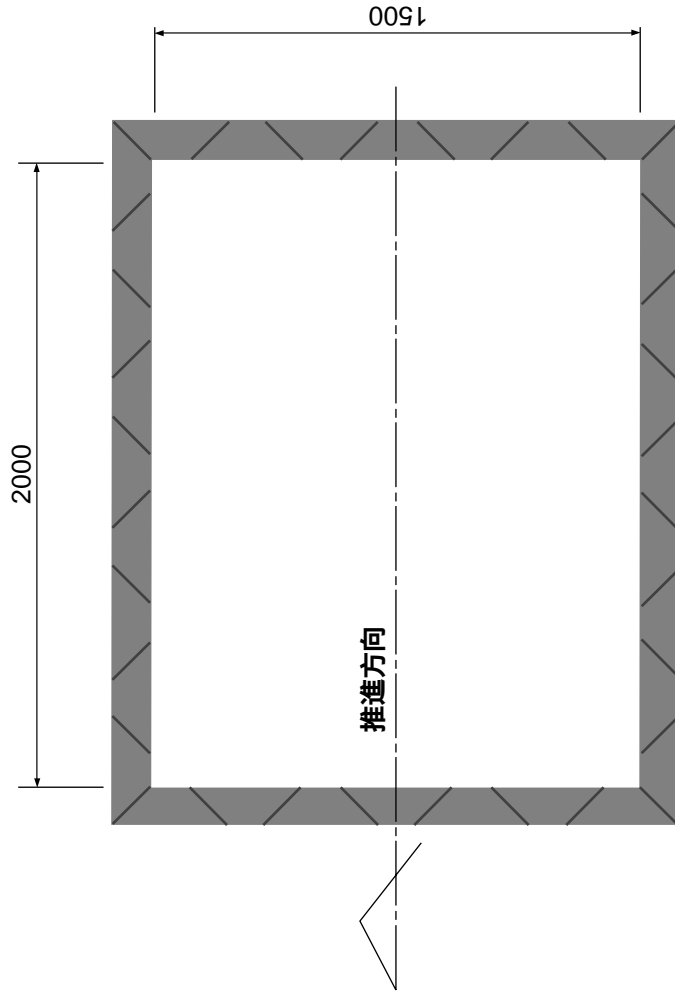


上記寸法は、内側有効寸法です。
 推進力を受ける外側の地盤は、薬注等で固めて下さい。

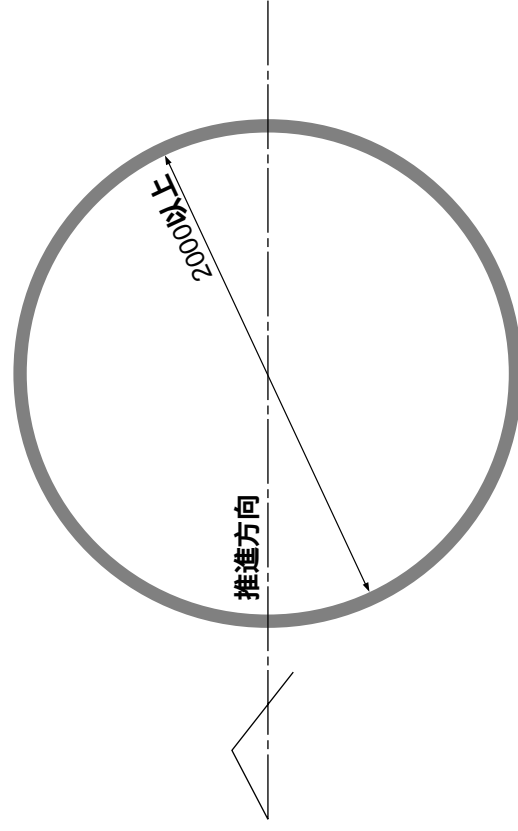
Uモール2000 標準立坑寸法

	矢板	ケーシング・ライナープレート	
片発進	2000以上×1500以上	2000以上	坑口有
両発進	2000以上×1500以上	2000以上	坑口有
到達坑	900以上×900以上	900以上	坑口有

発進坑(矢板)



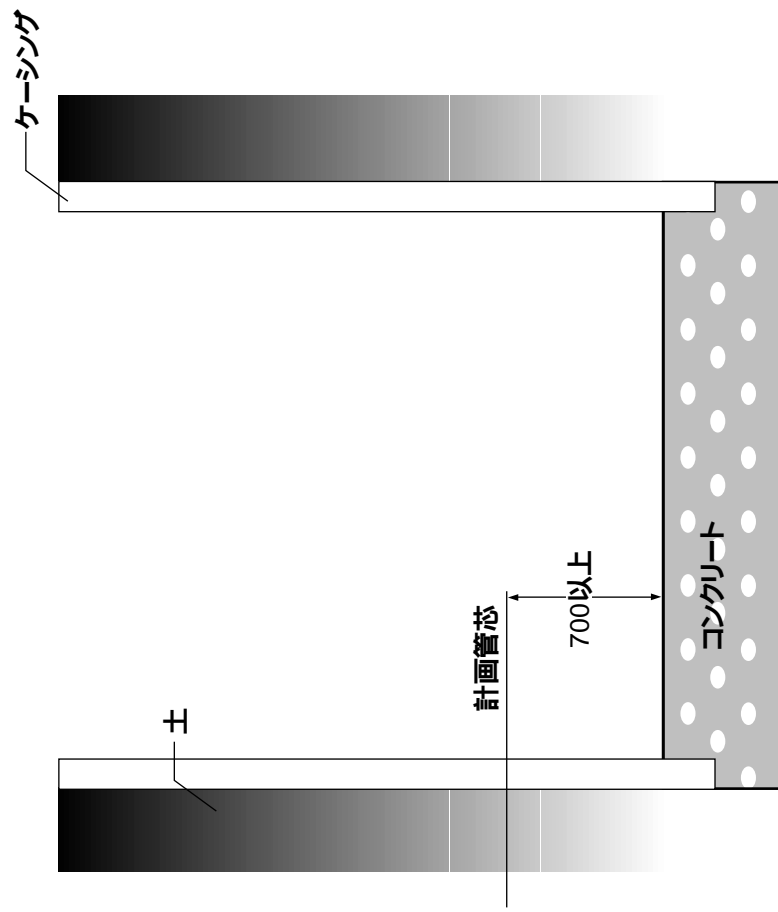
発進坑(ケーシング・ライナープレート)



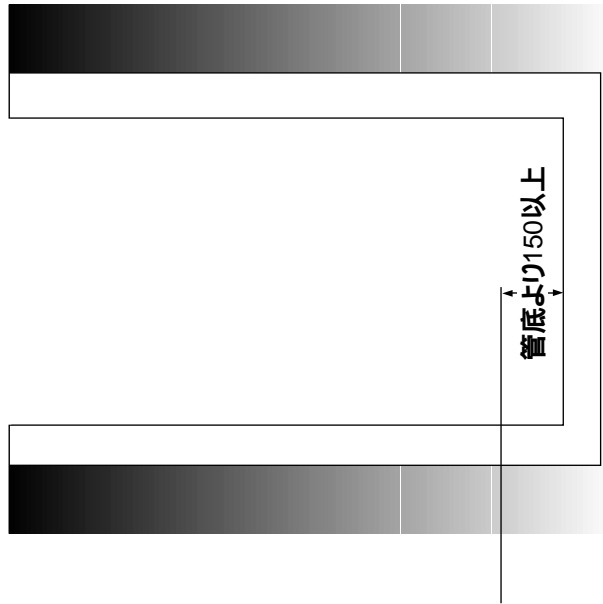
上記寸法は、内側有効寸法です。
 推進力を受ける外側の地盤は、薬注等で固めて下さい。

Uモール1500 Uモール2000 標準立坑寸法

発進坑



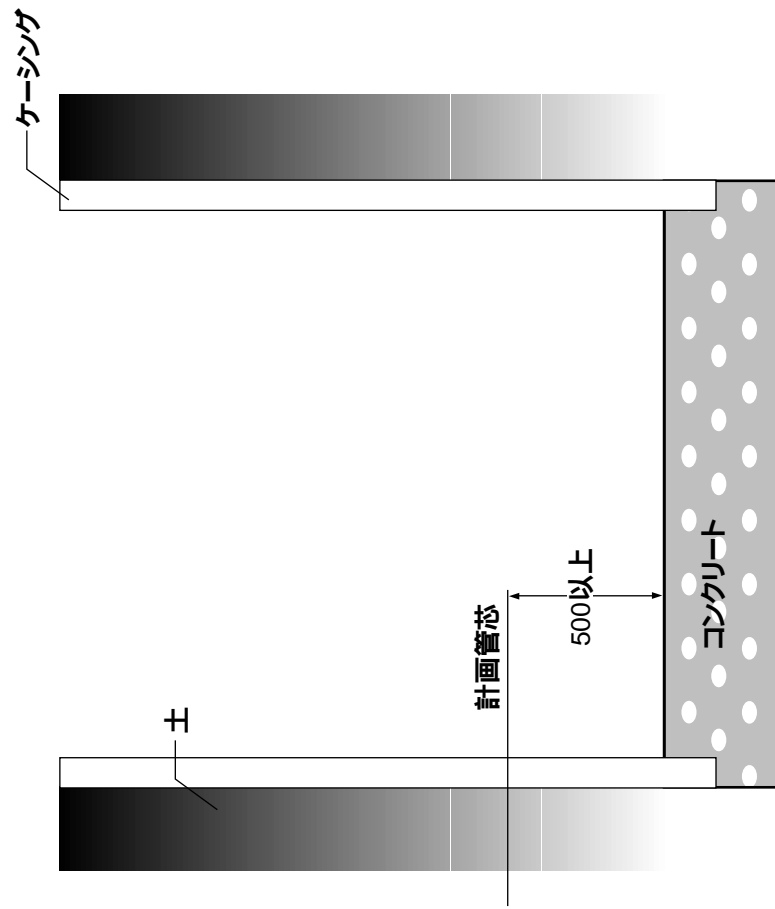
到達坑



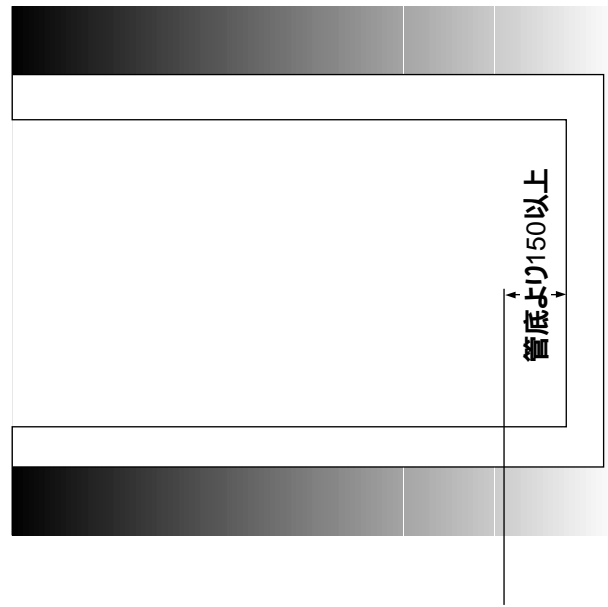
上記寸法は、内側有効寸法です。
推進力を受ける外側の地盤は、薬注等で固めて下さい。

Uモールド1500RV 標準立坑寸法

発進坑



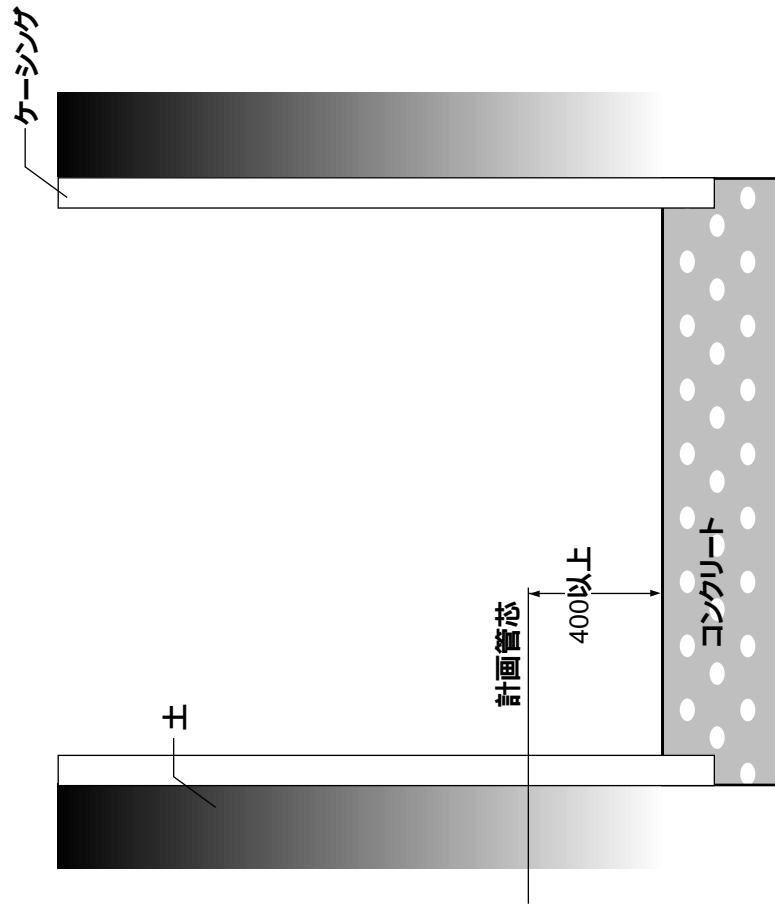
到達坑



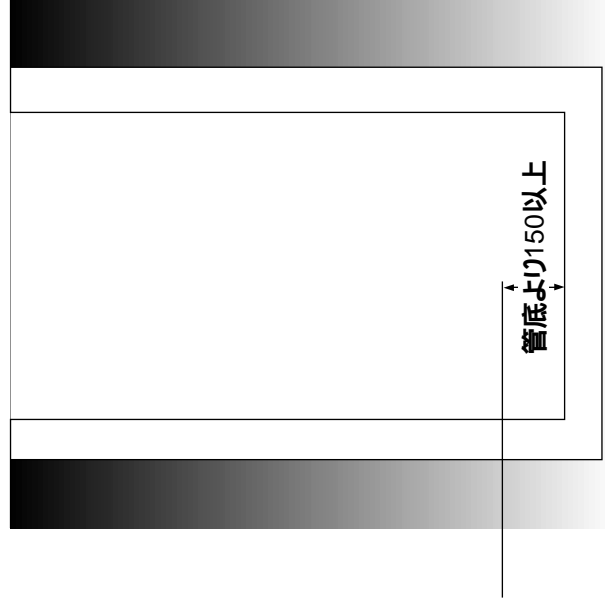
上記寸法は、内側有効寸法です。
推進力を受ける外側の地盤は、薬注等で固めて下さい。

Uモール1500V 標準立坑寸法

発進坑



到達坑



上記寸法は、内側有効寸法です。
推進力を受ける外側の地盤は、薬注等で固めて下さい。

3. 見積条件についてご記入下さい。

【労務単価】

単位 円/人

労務名	土木一般 世話役	特 殊 作業員	普 通 作業員	運転手 (特殊)	運転手 (一般)	とび工	溶接工
金 額							

【機械賃料】

機械名	トラッククレーン 4.8t-4.9t 吊り 円/日	発動 発電機 15KVA
金 額		

【材料費】

材料名	軽 油 円 / ℓ	生コンクリート 24-18-20BB 円 / m ³
金 額		

【見積条件】

No.							
径							
立坑深							
覆工板							

覆工板の欄には番号を記入して下さい。 1 : レボ工法用円形簡易覆工板

2 : 本覆工

土質がN値 30の粘性土、砂質土でない場合は柱状図も送付下さい。

4. その他ご意見などがありましたらご記入下さい。

レボ協会事務局 行

レボⅡ工法 参考見積依頼書

1. 依頼元についてご記入下さい。

種 別	役所・コンサルタント・建設業者・その他()
貴社名	
住 所	〒
連 絡 先	電話番号
	FAX番号
	E - mail
	見積りは後日PDFにてご送付致しますので、必ずE - mailをご記入ください。
担当者名	
所 属	

2. 使用場所及び使用予定地についてご記入下さい。

工 事 名	
工事場所	都 道 府 県 区 市 郡 町 村 地内
使用目的	
工法の採用	<p>本工事の設計に採用する予定 その他の場合は依頼理由をご記入下さい。</p> <p>{</p>

3. 見積条件についてご記入下さい。

【労務単価】

単位 円/人

労務名	土木一般 世話役	特 殊 作業員	普 通 作業員	運転手 (特殊)	運転手 (一般)	とび工	溶接工
金 額							

【機械賃料】

機械名	発動 発電機 15KVA 円/日
金 額	

【材料費】

材料名	軽 油 円 / ℓ	生コンクリート 24-18-20BB 円 / m ³
金 額		

【見積条件】

No.							
立坑深							
覆工板							

覆工板の欄には番号を記入して下さい。 1 : レボ II 工法用円形簡易覆工板

2 : 本覆工

土質がN値 10の粘性土、砂質土でない場合は、柱状図も送付下さい。

4. その他ご意見などがありましたらご記入下さい。

{ }

3. 見積条件についてご記入下さい。

【労務単価】

単位 円 / 人

労務名	土木一般世話役	特殊作業員	普通作業員	運転手(特殊)	運転手(一般)
金額					

労務名	とび工	電工	溶接工	はつり工
金額				

【機械賃料】 単位 円 / 日

機械名	トラッククレーン 4.8t~4.9t 吊り
金額	

【材料費】

材料名	軽油 円 / ℓ	溶接棒 円 / kg	酸素 円 / m ³
金額			

材料名	アセチレン 円 / kg	ベントナイト 円 / kg	セメント 円 / t
金額			

【見積条件】

機種				
推進区間				
発進立坑サイズ				
到達立坑サイズ				
推進工法				
管種				
管径 ^(注1)				
推進延長				
土質				
N値				

平面図、縦断面図、柱状図等、推進区間の資料も送付して下さい。

注1) 鋼製さや管方式の場合は、さや管径(塩ビ管径)を記入して下さい。

4. その他ご意見などがありましたらご記入下さい。

{

}

**レボ工法・レボ 工法・Uモール工法
技術・積算資料**

平成17年3月15日 発行
編集・発行 レボ協会