

小型立坑 鋼製ケーシング式

# REVO立坑機

レボ工法

小型立坑 鋼製ケーシング式

# REVOⅡ立坑機

レボⅡ工法

低耐荷力方式  
鋼製さや管方式  
簡易立坑

# REVO推進機

Uモール工法

技術・積算資料

平成20年度

レボ協会

## まえがき

近年、管きょ埋設工事においては、幹線工事が一段落し、面整備が急速に進んでいます。このような状況下、市街地においては、ますます厳しい施工条件が要求されているのが現状です。そうした中、推進工事が増加傾向にあり、それにとまなう立坑として、鋼製ケーシング立坑が全国的に採用される傾向にあります。

そこで、当協会と致しましては、第一に鋼製ケーシングの品質向上および品質確保のために、平成12年度より鋼製ケーシング標準仕様書を掲載するとともに、納入時の提出書類として鋼製ケーシング1本に対し、その素材の鋼材検査証明書（ミルシート）の原本を1枚提出することを原則としております。

このことは、財団法人下水道新技術推進機構から発行された、平成19年度版下水道工事積算基準と、社団法人日本下水道管渠推進技術協会から発行された、2006年度改訂版推進工法用設計積算要領の推進工法用立坑編においても鋼製ケーシング標準製作仕様書として、鋼製ケーシングの素材を「JIS G 3101 SS400（一般構造用圧延鋼材）」とし、製品の納入時に素材の鋼材検査証明書（ミルシート）を提出すると掲載されております。

素材の鋼材検査証明書（ミルシート）については、ミルメーカーより正規に購入した素材であれば必ずその素材の鋼材検査証明書（ミルシート）の原本が発行されていますので、それを提出することができます。

第二に、設計の支援として平成12年よりホームページの開設、平成16年より技術・積算資料を電子図書化致しました。このホームページでは、いつでもどこでも誰にでも簡単に、しかも無料で積算結果が得られるようになっております。また、機械、標準施工図等のCADデータ、技術・積算資料のバックナンバー等を無料でダウンロードできるようにしております。

本年も昨年以上に、ご愛用いただくべく、品質面における信頼及びホームページにおける設計の支援を充実させていく努力を致しますので、よろしくご依頼申し上げます。

尚、技術積算資料に対して不明な点等がございましたら、下記協会事務局までご連絡下さい。

## レボ協会事務局

☎700-0944 岡山市泉田5-5-10  
(株)蓬萊組内(旧社名(株)モール工業)  
TEL.086-265-7037  
FAX.086-264-5463  
URL <http://www.revokyoukai.co.jp>  
E-mail [info@revokyoukai.co.jp](mailto:info@revokyoukai.co.jp)

本書をレボ協会事務局および(株)蓬萊組(旧社名(株)モール工業)の文書による許可を得ずに複製および改訂することを禁じます。ただし、提出書類および見積書に用いる引用の為の複写はこの限りではありませんので、ご自由にご利用下さい。

# 目次

## 技術編

### レボ工法.....①

1. 特徴
2. レボ立坑機の仕様
3. 施工概要
4. 積算条件
- 4-1. ケーシング要目
- 4-2. 立坑深の限界について
- 4-3. 適用土質について
- 4-4. 軟弱地盤への対応について
- 4-5. ケーシングの回収について
- 4-6. 標準施工図
- 4-7. 各寸法の求め方
- 4-8. 施工歩掛
5. レボ工法用円形簡易覆工板について
6. レボ工法用円形簡易覆工板用受桁について

### レボ 工法.....⑭

1. 特徴
2. レボ 立坑機の仕様
3. 施工概要
- 3-1. 標準施工フロー図
- 3-2. 工種
4. 積算条件
- 4-1. ケーシング要目
- 4-2. 立坑深の限界について
- 4-3. 適用土質について
- 4-4. 軟弱地盤への対応について
- 4-5. ケーシングの回収について
- 4-6. 標準施工図
- 4-7. 各寸法の求め方
- 4-8. 施工歩掛
5. レボ 工法用円形簡易覆工板について
6. レボ 工法用円形簡易覆工板用受桁について

### Uモール工法.....⑳

1. Uモール工法
- 1-1. 特徴
- 1-2. Uモール推進機の仕様
2. 硬質塩ビ管推進工法
- 2-1. 標準施工手順(硬質塩ビ管推進工法)
- 2-2. 積算条件
- 2-3. 推進工 編成人員(硬質塩ビ管推進工法)
- 2-4. 工程(硬質塩ビ管推進工法)
3. 鋼管削進工法
- 3-1. 標準施工手順(鋼管削進工法)
- 3-2. 積算条件
- 3-3. 削進工 編成人員(鋼管削進工法)
- 3-4. 工程(鋼管削進工法)
- 3-5. 立坑径と塩ビ管長さおよびスパーサーについて
- 3-6. 塩ビ管挿入日進量
- 3-7. 削進用鋼管径の選定
- 3-8. 最小鋼管径について
- 3-9. 鋼管の厚みについて
- 3-10. 鋼管長について
- 3-11. 既設管への取付管推進について
4. 簡易立坑築造工法
- 4-1. 標準施工手順
- 4-2. 鋼管および塩ビ管土留の寸法について
- 4-3. 立坑深の限界について
- 4-4. 適用土質と標準日進量
- 4-5. 塩ビ管挿入日進量
- 4-6. 編成人員
- 4-7. 工程

## 積算編

### レボ工法

#### 小型立坑 鋼製ケーシング式土留工 積算.....④④

- レボ工法 鋼製ケーシング式土留工
- C-1号代価表 鋼製ケーシング圧入掘削工
  - C-2号代価表 底盤コンクリート工
  - C-3号代価表 圧入掘削設備工
  - C-4号代価表 ケーシング存置
  - C-5号代価表 仮設ケーシング損料
  - C-6号代価表 立坑水替工
  - C-7号代価表 レイタンス運搬処理工
  - C-8号代価表 残土処分工
  - C-9号代価表 機械運搬工
  - C-10号代価表 ケーシング撤去工

### レボ 工法

#### 小型立坑 鋼製ケーシング式土留工 積算.....⑤⑤

- レボ 工法 鋼製ケーシング式土留工
- C-1号代価表 鋼製ケーシング圧入掘削工
  - C-2号代価表 底盤コンクリート工
  - C-3号代価表 圧入掘削設備工
  - C-4号代価表 ケーシング存置
  - C-5号代価表 仮設ケーシング損料
  - C-6号代価表 立坑水替工
  - C-7号代価表 レイタンス運搬処理工
  - C-8号代価表 残土処分工
  - C-9号代価表 機械運搬工
  - C-10号代価表 ケーシング撤去工

## Uモール工法

低耐荷力方式

仮管併用圧入2工程(管置換方式)

硬質塩ビ管推進工法 積算..... 65

Uモール工法 硬質塩ビ管推進工法  
仮管併用圧入2工程(管置換方式)

- C-1号代価表 誘導管推進工
- C-2号代価表 仮管推進工
- C-3号代価表 埋設管推進工(管置換工)
- C-4号代価表 スクリューコンベヤ類撤去工
- C-5号代価表 発生土処分工
- C-6号代価表 坑口工
- C-7号代価表 既設マンホール坑口工
- C-8号代価表 鏡切り
- C-9号代価表 推進設備工
- C-10号代価表 推進設備据換工

## Uモール工法

鋼製さや管方式

水平ボーリング1工程

鋼管削進工法 積算..... 77

Uモール工法 鋼管削進工法  
水平ボーリング1工程

- C-1号代価表 材料費
- C-2号代価表 鋼管削進工
- C-3号代価表 仮設備工
- C-2-1号代価表 管セット工
- C-2-2号代価表 管削進工
- C-2-3号代価表 発生土処分工
- C-2-4号代価表 既設マンホール到達工
- C-2-5号代価表 塩ビ管挿入工
- C-2-6号代価表 中詰注入工
- C-3-1号代価表 推進設備工
- C-3-2号代価表 推進設備据換工
- C-3-3号代価表 坑口工
- C-3-4号代価表 鏡切り
- C-3-5号代価表 刃口取付工
- C-3-6号代価表 刃口撤去工
- C-3-7号代価表 中詰注入設備工
- C-3-8号代価表 中詰注入設備据換工

既設管取付削進工法 積算..... 92

Uモール工法 既設管取付削進工法

- C-1号代価表 材料費
- C-2号代価表 鋼管削進工
- C-3号代価表 仮設備工
- C-2-7号代価表 既設管到達工
- C-2-8号代価表 コア抜き工
- C-2-9号代価表 既設管接続工

## Uモール工法

簡易立坑築造工法 積算.....

95

Uモール900 簡易立坑築造工法

- C-1号代価表 材料費
- C-2号代価表 立坑削進工
- C-3号代価表 仮設備工
- C-2-1号代価表 管セット工
- C-2-2号代価表 立坑削進工
- C-2-3号代価表 坑外ずり出し工
- C-2-4号代価表 塩ビ管据付工
- C-2-5号代価表 鋼管引抜工
- C-3-1号代価表 立坑設備据付・撤去工
- C-3-2号代価表 刃口取付工
- C-3-3号代価表 刃口撤去工

参考積算..... 103

1. 機械運搬工

1-1. レボ立坑機の運搬について

C-9号代価表 機械運搬工(レボ立坑機)

D-12号代価表 機械運搬工

D-13号代価表 積込・荷卸し工

1-2. レボ立坑機の運搬について

C-9号代価表 機械運搬工(レボ立坑機)

D-12号代価表 機械運搬工

D-13号代価表 積込・荷卸し工

1-3. Uモール推進機の運搬について

F号代価表 機械運搬工(Uモール推進機)

F-1号代価表 機械運搬工

F-2号代価表 推進管運搬工

F-3号代価表 積込・荷卸し工

2. ケーシング撤去工

C-10号代価表 ケーシング撤去工

D-14号代価表 ケーシング撤去工

E-6号代価表 ケーシング切断工

3. レボ工法用円形簡易覆工板設置撤去工

3-1. レボ工法用円形簡易覆工板設置撤去工について

G号代価表 レボ工法用円形簡易覆工板設置撤去工

G-1号代価表 専用覆工板設置工

G-2号代価表 専用覆工板撤去工

G-3号代価表 専用覆工板開閉工

G-4号代価表 路面すりつけ工

G-5号代価表 専用覆工板賃料

3-2. レボ工法用円形簡易覆工板の運搬について

H号代価表 レボ工法用円形簡易覆工板運搬工

H-1号代価表 専用覆工板運搬工

H-2号代価表 積込・荷卸し工

4. レボ工法用円形簡易覆工板用受桁設置撤去工

4-1. レボ工法用円形簡易覆工板用受桁設置撤去工について

I号代価表 レボ工法用円形簡易覆工板用受桁設置撤去工

I-1号代価表 専用覆工板用受桁設置工

I-2号代価表 専用覆工板用受桁撤去工

I-3号代価表 専用覆工板用受桁賃料

4-2. レボ工法用円形簡易覆工板用受桁の運搬について

J号代価表 レボ工法用円形簡易覆工板用受桁運搬工

J-1号代価表 専用覆工板用受桁運搬工

J-2号代価表 積込・荷卸し工

5. ケーシング立坑築造における残土処分工について

D-11号代価表 残土運搬工(ダンプトラック運搬工)

E-7号代価表 ダンプトラック運転費

# 目次

## 参考資料

レボ工法.....	116
レボ工法 材料価格	
レボ工法 機械損料一覧表	
レボ工法 鋼製ケーシング標準仕様書	
レボ立坑機 仕様図	
レボ工法用円形簡易覆工板の使用方法	
レボ工法用円形簡易覆工板用受桁の使用方法	
レボ工法用円形簡易覆工板標準図 2000用	
レボ工法用円形簡易覆工板標準図 1800用	
レボ工法・レボ 工法用 円形簡易覆工板標準図 1500用	
レボ工法用円形簡易覆工板用受桁標準図 2000用	
レボ工法用円形簡易覆工板用受桁標準図 1800用	
レボ工法・レボ 工法用 円形簡易覆工板用受桁標準図 1500用	

レボ 工法.....	131
レボ 工法 材料価格	
レボ 工法 機械損料一覧表	
レボ 立坑機 仕様図	

Uモール工法.....	135
Uモール工法 材料価格	
Uモール工法(低耐力力方式)機械損料一覧表	
Uモール工法(鋼製さや管方式)機械損料一覧表	
Uモール工法(簡易立坑)機械損料一覧表	
Uモール工法(低耐力力方式)推進器具類損料一覧表	
Uモール900 推進機仕様図	
Uモール1500 推進機仕様図	
Uモール1500RV 推進機仕様図	
Uモール1500V 推進機仕様図	
Uモール2000 推進機仕様図	
硬質塩ビ管推進工法	
仮管併用圧入2工程(管置換方式)施工手順	
鋼管削進工法 水平ボーリング1工程 施工手順	
Uモール工法 鋼矢板・ライナープレート用止水器(塩ビ管、鋼管兼用) 仕様図	
Uモール工法 ケーシング用止水器(塩ビ管、鋼管兼用) 仕様図	
Uモール工法用止水パッキン 仕様図	
Uモール工法用圧入止水器(塩ビ管専用) 仕様図	
Uモール900 標準立坑寸法	
Uモール1500 Uモール1500RV Uモール1500V 標準立坑寸法	
Uモール2000 標準立坑寸法	
Uモール900 標準立坑寸法	
Uモール1500 Uモール2000 標準立坑寸法	
Uモール1500RV 標準立坑寸法	
Uモール1500V 標準立坑寸法	

# 技術編

小型立坑 鋼製ケーシング式

# REVO立坑機

## レボ工法

# 技 術 編

# レボ工法

## 1. 特徴

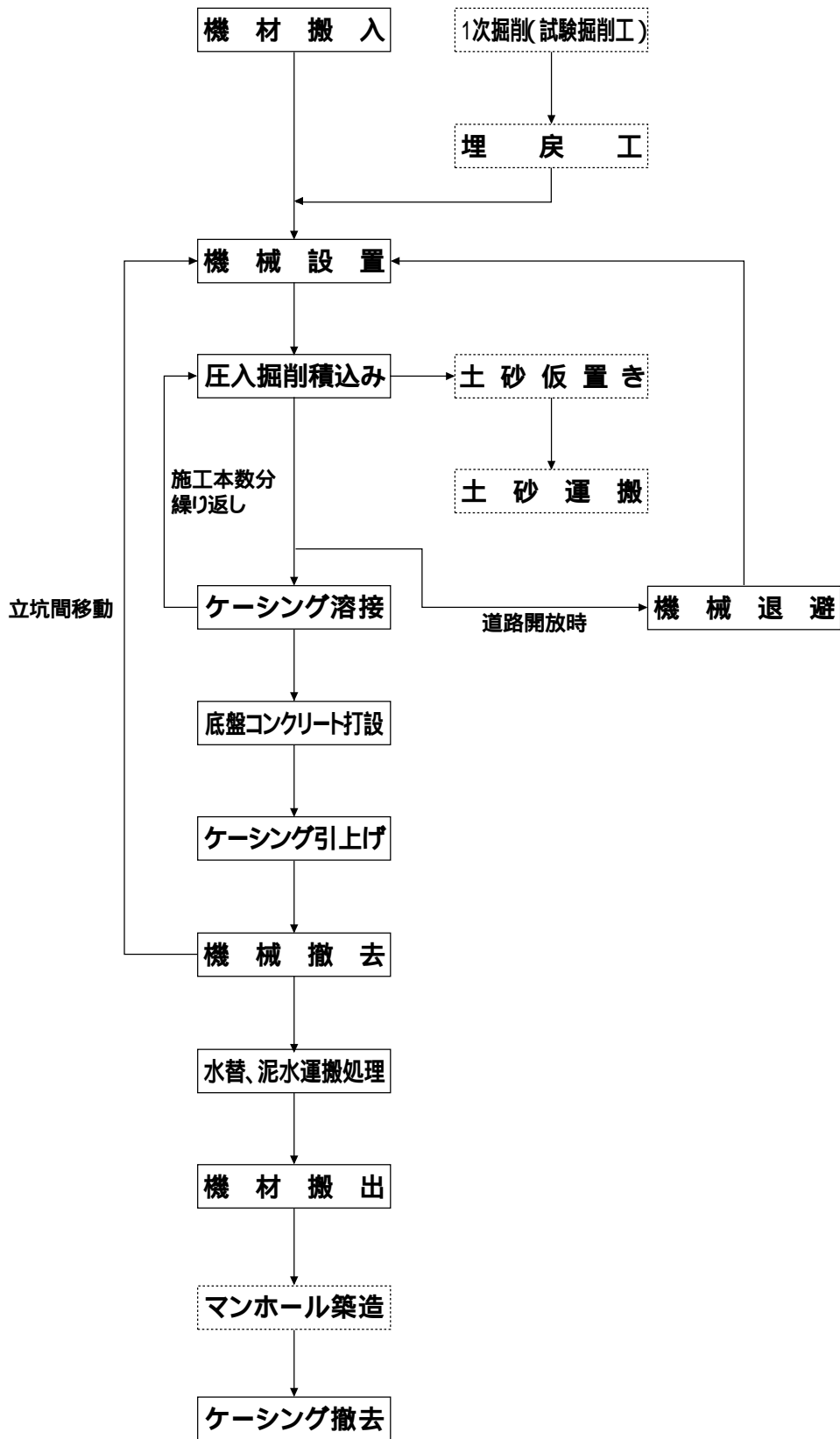
- (1)装置がコンパクトで、占有面積が小さくて済みます。また、本体重量が3.4 tと軽量なため、4 t車にて運搬可能です。
- (2)市街地での工事でも従来の工法と比べて近接構造物や障害物等の影響を受けにくく、覆工板等の使用により効率的に作業が進められます。
- (3)圧入を先行させるため、先掘りにならず、ボイリング等の発生が少なく済みます。ケーシングの圧入・引抜は油圧駆動のジャッキで行いますので、無振動、低騒音で作業が進められます。
- (4)立坑が小さいので、工事がスピーディにでき、低コストで仕上がります。

## 2. レボ立坑機の仕様

レボ立坑機	最大圧入力 10ton 最大引抜力 64ton 揺動力 48ton-m 本体重量 3.4ton 主要寸法 3300 <sup>L</sup> × 2300 <sup>W</sup> × 1054 <sup>H</sup> mm ケーシング呼び径 1500、1800、2000
カウンタウエイト	10.6ton (1.7ton × 4, 1.9ton × 2)
油圧ユニット	13.8MPa (140kg/cm <sup>2</sup> )、15kw × 2 (40Ps)
発動発電機	ディーゼルエンジン駆動 60KVA
掘削機	油圧式クラムシェル(テレスコピック型)
電機溶接機	交流アーク溶接機(手動) ディーゼルエンジン付 250A
トラッククレーン	トラッククレーン(4.8 t ~ 4.9 t 吊)
ダンプトラック	2 t、4 t
仮設ケーシング	1500 × 2.0m × 1本(または1.0m × 2本) 1800 × 2.0m × 1本(または1.0m × 2本) 2000 × 2.0m × 1本(または1.0m × 2本)

### 3. 施工概要

#### 3-1. 標準施工フロー図



(注) 本積算資料で対応しているのは、実線部分のみである。

## 3 - 2 . 工種

工種は次の通りとします。

- (1) 1次掘削（試験掘削工）
  - ・舗装版切断・破碎撤去、立坑芯出し作業。
  - ・地下埋設物および埋設管等の再確認作業（深さ1.5mまで）。
  - ・覆工板を用いる場合は、覆工板設置作業。
- (2) 埋戻工
  - 1次掘削後、地盤高まで埋戻す作業。
  - 但し、覆工板を用いる場合は、覆工板下面まで埋戻します。
  - また、1次掘削後、直ちに立坑を施工する場合は、この施工は必要としません。
- (3) 機械設置工
  - レボ立坑機、油圧ユニット等の据付作業。
- (4) 機械退避・再設置工
  - 道路開放時、圧入機の運転、掘削・積込み等の一連の作業。
- (5) 圧入掘削積込工
  - ・ケーシングの建て込み作業。
  - ・ケーシングの揺動圧入作業。
  - ・ケーシング内部の掘削作業。
  - ・掘削残土の積込・運搬・処分作業。
- (6) ケーシング溶接工。
  - ケーシングの接続作業。
- (7) 底盤コンクリート打設工
  - 掘削完了後、ケーシング内部に底スラブコンクリートを打設する作業。
- (8) ケーシング引上げ工
  - コンクリート打設後、所定の高さまでケーシングを引上げる作業。
- (9) 機械撤去工
  - レボ立坑機、油圧ユニット等の撤去作業。
- (10) 覆工板設置工
  - 専用覆工板（積算編に考慮）、本覆工板等の設置作業。
- (11) 立坑内水替工。
  - 立坑内のうわ水排水作業。
- (12) レイタンス除去工
  - 立坑内に発生したレイタンスの除去・運搬・処分作業。
- (13) ケーシング撤去工
  - マンホール築造等の際、ケーシングを切断、撤去する作業。

## 4 . 積算条件

### 4 - 1 . ケーシング要目

#### 4 - 1 - 1 . ケーシング材質について

鋼製ケーシングは、JIS G 3101に規定されたSS400（一般構造用圧延鋼材）を標準とします。  
詳細はP120の鋼製ケーシング標準仕様書および当協会発行のケーシングマニュアル参照。

#### 4 - 1 - 2 . ケーシングの種類について

立坑は次に示す4種類のケーシングの組み合わせで構成されます。

先端ケーシング 最短寸法は0.5m、最長寸法は2.3mを標準とします。

端数処理は、このケーシングで、0.1m単位で行います。

中間ケーシング 1.0mを標準とし、現場状況に応じて0.5m～2.4mを0.1m単位で使用する場合があります。

最終ケーシング 1.0mまたは1.5mを標準とし、現場状況に応じて0.5m～2.4mを0.1m単位で使用する場合があります。

仮設ケーシング 2.0mを標準とします。

1.0mを使用する場合は、2本（2.0m分）使用します。

但し、ケーシング全長が2.3m以下の場合は先端ケーシングのみとなります。また、ケーシング全長が4.7m以下の場合は、先端ケーシングと最終ケーシングのみの組み合わせとなり、中間ケーシングは使用しません。

なお、道路制約条件等により、作業後に毎回機械の退避が必要となる場合等については、現場条件に応じたケーシングの割り付けを行うこととします。

#### 4 - 1 - 3 . ケーシング寸法について

ケーシングの寸法は次の諸元を持つ4種類を標準とします。

呼び径	1500	1800	2000	
外径 (mm)	1,524	1,829	2,032	
内径 (mm)	1,500	1,805	2,008	2,000
肉厚 (mm)	12	12	12	16
外周長 (mm)	4,788	5,746	6,384	6,384
1m当り重量 (kg)	447	537	597	796

ケーシング肉厚は12mmを標準とします。

但し、立坑深度(10m以上) 土質条件により16mm(呼び径 2000のみ)を用いることもあります。

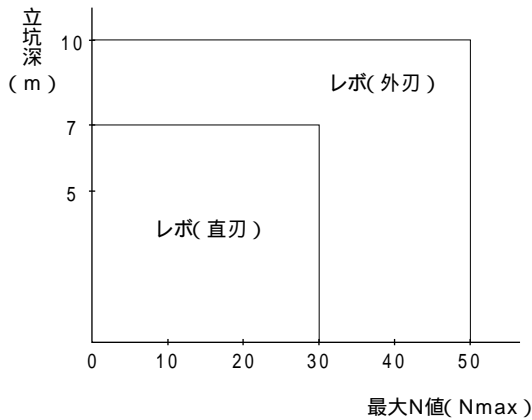
#### 4 - 1 - 4 . ケーシングの刃先について

ケーシングの刃先は、直刃を標準とします。(参考資料P117参照)

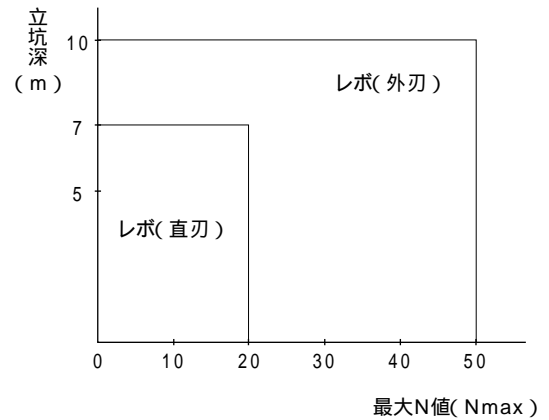
但し、立坑深度、土質条件により外刃を用いることもあります。外刃を使用する判断基準としては、立坑深で7mを越える場合、N値20以上の場合などが挙げられます。

ケーシングの刃先は、ケーシング全長に含みません。

粘性土、砂質土の場合



礫質土の場合



#### 4 - 2 . 立坑深の限界について

立坑深の限度は、10mまでを標準とします。

テレスコピック型クラムシェルの掘削できる深さを考慮しています。

この限度を越える場合には、各ケーシング径に応じて、ケーシングの肉厚を変更するか、または補強部材を追加して対応します。

#### 4 - 3 . 適用土質について

適用土質は、概ねN値が50以下の粘性土、砂質土及び礫質土（礫径200mm以下）とし、それ以外の場合は別途考慮します。

また、互層の場合は層別に分類し計上します。

判断の難しい土質については、当協会事務局にお問い合わせ下さい。

#### 4 - 4 . 軟弱地盤への対応について

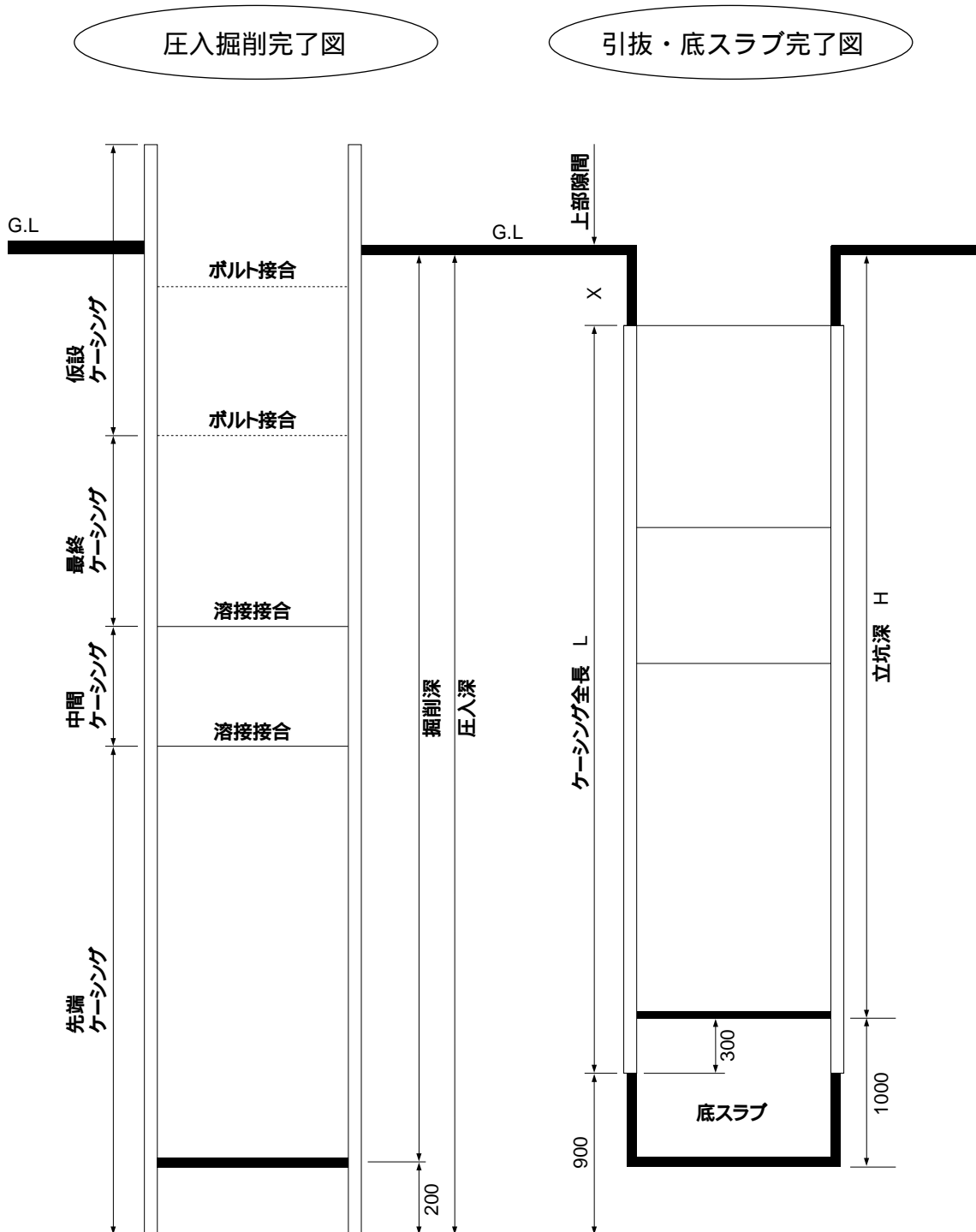
N値2以下の軟弱層（特に滞水砂層）への施工は、浮力等の検討をお願いします。対応策として、立坑築造時及び底スラブコンクリートの養生時は立坑内の水位を地下水位以上保つこと、且つ推進工の立坑に使用するのであれば、坑口に必ず薬液注入工を行うと思いますので、底スラブコンクリートの養生中に、その施工（坑口薬液注入工）を行い、その後、立坑内うわ水排水工及びレイタンス除去工を施工することを推奨します。

#### 4 - 5 . ケーシングの回収について

レボ立坑機（レボ工法）は、ケーシングを回収（引抜）しないで全損扱いとすることを標準とします。但し、自治体の責任においてケーシングを回収（引抜）する場合はレボ立坑機を設置し、レボ立坑機にて回収（引抜）すること、またケーシング回収工と機械設置・撤去工を別途計上することを条件とします。（参考ページ/P48、P49）

クレーン及び重機等で直接ケーシングを吊り上げ、回収（引抜）することは危険を伴いますので絶対に行わないで下さい。

## 4 - 6 . 標準施工図



地下埋設物確認のため、一次掘削（試験掘削工）を行う場合は、掘削深と圧入深をその分考慮することができます。  
 レボ協会ホームページにて無料でCADデータをダウンロードできます。  
 URL <http://www.revokyoukai.co.jp>

## 4 - 7 . 各寸法の求め方

### 4 - 7 - 1 . 立坑の各寸法について

立坑寸法は、次のように算出します。

$$\text{立坑深} = H$$

$$\text{圧入深} = H + 1.2 \text{ (m)}^{(\text{注}1)}$$

$$\text{掘削深} = H + 1.0 \text{ (m)}^{(\text{注}1)}$$

$$\text{ケーシング全長} \quad L = H - x + 0.3 \text{ (m)}^{(\text{注}2)}$$

x : 地盤から引き抜き後のケーシング最上端までの深さ (m)<sup>(注3)</sup>

注1) 地下埋設物確認のため、1次掘削(試験掘削)を行う場合は、掘削深と圧入深をその分考慮することができます。

注2) 刃先の長さは、ケーシング全長に含みません。

注3) 覆工板とケーシングが接触しケーシングに荷重がかかるとケーシングが沈下し、管底高などに影響がでます。従って、覆工板とケーシングが接触しないよう、覆工板の下面とケーシング最上端との隙間は、30mm以上130mm以下に設計して下さい。このxの値で0.1m未満の端数を処理し、ケーシング全長を0.1m単位にして下さい。

### 【各寸法の計算例】

立坑深H = 4.633mで1次掘削を考慮しない場合

レボ用円形簡易覆工板使用時

$$\text{圧入深} = 4.633 + 1.2 = 5.833\text{m}$$

$$\text{掘削深} = 4.633 + 1.0 = 5.633\text{m}$$

$$\text{上部隙間} x = 0.033\text{m} \text{ (30mm} \times \text{130mm)}$$

ここで、0.1m未満の端数0.033を処理します。

$$\text{ケーシング全長} = 4.633 - 0.033 + 0.3 = 4.900\text{m} \text{ となります。}$$

本覆工板(厚さ0.2m)使用時

$$\text{圧入深} = 4.633 + 1.2 = 5.833\text{m}$$

$$\text{掘削深} = 4.633 + 1.0 = 5.633\text{m}$$

$$\text{上部隙間} x = 0.233\text{m} \text{ (本覆工板の厚さ0.2m、30mm} \times \text{130mm)}$$

ここで、0.1m未満の端数0.033を処理します。

$$\text{ケーシング全長} = 4.633 - 0.233 + 0.3 = 4.700\text{m} \text{ となります。}$$

## 4 - 7 - 2 . ケーシングの割り振りについて

標準的な割り振りについては、まず先端ケーシングを2.0mと仮定し、ケーシング全長Lより引き、残りを中間、最終ケーシングに割り付けます。0.5m未満の端数は先端ケーシングの2.0mに加算します。できるだけ先端ケーシング長が2.0m以上になるように割り付けて下さい。

但し、ケーシング全長が2.3m以下の場合は先端ケーシングのみとなります。また、ケーシング全長が4.7m以下の場合は、先端ケーシングと最終ケーシングのみの組み合わせとなり、中間ケーシングは使用しません。

### 【ケーシング割付の計算例】

ケーシング全長が4.8mの場合

先端ケーシングを2.0mと仮定すると、残りは $4.8 - 2.0 = 2.8\text{m}$ となります。中間ケーシングを1.0mと最終ケーシングを1.5mとすれば0.3m余りますので、それを先端ケーシングに加算し、先端ケーシングは2.3mとなります。

ケーシング全長が5.3mの場合

先端ケーシングを2.0mと仮定すると、残りは $5.3 - 2.0 = 3.3\text{m}$ となります。中間ケーシングと最終ケーシングを各々1.0mとすれば0.3m余りますので、それを先端ケーシングに加算し、先端ケーシングは2.3mとなります。

#### 4 - 8 . 施工歩掛

##### 4 - 8 - 1 . 圧入掘削積込み工1日当り配置人員 (M)

1日当り

種 目	世話役(人)	とび工(人)	普通作業員(人)	トラッククレーン賃料(日)
歩 掛	1.0	1.0	2.0	1.0

##### 4 - 8 - 2 . 1m当りの標準施工時間 (a)

時間/m

呼び径(mm)		1m当りの標準施工時間
土 質	適用範囲	
粘性土	N 5	0.9
	5 < N 30	
砂質土	N 30	0.9
	30 < N 50	
礫質土 (礫径200mm以下)	N 30	1.2
	30 < N 50	1.5

備考

- 1 . N値50以上の土質及び礫径200mmを超える礫質土の場合は別途考慮する。
- 2 . 互層の場合は、土質区分別に適用する。

##### 4 - 8 - 3 . 掘削機、トラッククレーン規格

種 目 呼び径 (mm)	油圧式クラムシェル テレスコピック式 クローラ型(平積)	トラッククレーン賃料
1,500	0.20m <sup>3</sup>	油圧式4.8t ~ 4.9t吊
1,800	0.30m <sup>3</sup>	
2,000	0.40m <sup>3</sup>	

##### 4 - 8 - 4 . ケーシング溶接延長

1箇所当り

呼び径(mm)	1,500	1,800	2,000
溶接延長 (m)	4.7	5.7	6.3

4 - 8 - 5 . ケーシング溶接工歩掛表 10m当り

種 目	世話役(人)	溶接工(人)
歩 掛	0.23	0.46

4 - 8 - 6 . ケーシング引上げ工歩掛表 10m当り

種 目	世話役(人)	とび工(人)	普通作業員(人)	レボ立坑機運転費(時間)	トラッククレーン賃料(日)
歩 掛	0.85	0.85	1.7	6.8	0.85

4 - 8 - 7 . ケーシング撤去工歩掛表 1箇所当り

種 目	世話役(人)	とび工(人)	普通作業員(人)	クレーン装置付トラック運転費(時間)
歩 掛	0.08	0.08	0.16	0.67

4 - 8 - 8 . ケーシング切断工歩掛表 10m当り

種 目	世話役(人)	溶接工(人)	普通作業員(人)
歩 掛	0.19	0.38	0.19

4 - 8 - 9 . 底盤コンクリート打設工歩掛表 10m<sup>2</sup>当り

種 目	世話役(人)	特殊作業員(人)	普通作業員(人)	コンクリート(m <sup>3</sup> )
歩 掛	0.29	0.29	0.58	10.4

4 - 8 - 10 . 機械設置撤去工、機械退避・再設置工歩掛表 1回当り

種 目	工 種		機械設置撤去工	機械退避・再設置工
	単 位			
世話役	人		0.33	0.23
とび工	人		0.33	0.23
普通作業員	人		0.66	0.46
レボ立坑機運転費	時間		2.6	1.8
トラッククレーン賃料(油圧式4.8t~4.9t吊)	日		0.33	0.23

## 5 . レボ工法用円形簡易覆工板について

レボ工法用円形簡易覆工板は、意匠第1019820号をもって意匠登録が認められました。この覆工板の大きな特徴を下記に挙げます。（詳細形状は参考資料P125～P127参照）

荷重T - 25に対応しています。

覆工板裏側のリブ構造を井桁にすることにより、従来の円形覆工板と比較して、覆工板の自重を軽減することができました。

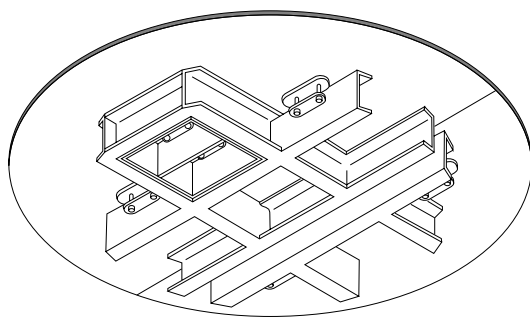
覆工板の表面を黄色と白色のストライプとすることにより、覆工板の存在を強調できるようにしたため、車などが走行する際に注意を促すようになっています。

覆工板の上面に500mm角の専用マンホールを設置している構造のため、クレーンを持ち込まなくても立坑内に人間が入ることができ、水替え作業や推進工の到達作業が容易に行えるようになっています。

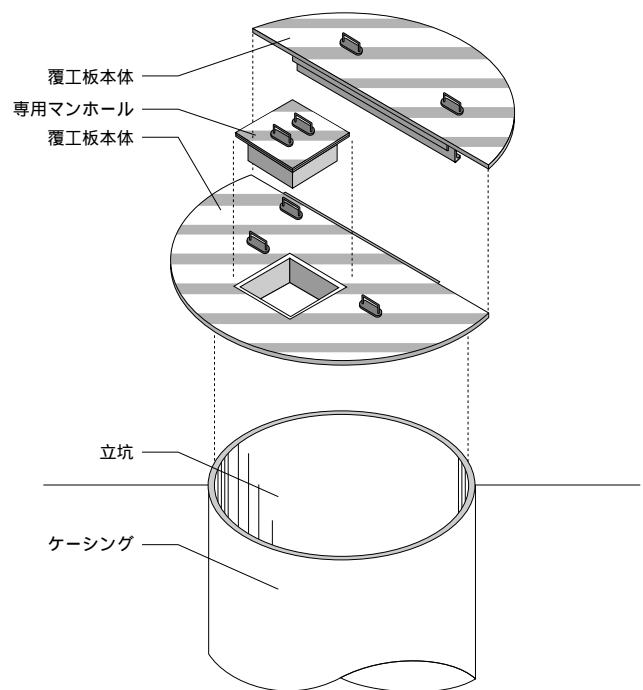
2000用覆工板は、4t車にて分割搬入できるようになっています。

次項のレボ工法用円形簡易覆工板用受桁を使用することにより、さらなる小型化及び軽量化を実現しました。

### [ 2000用 ]



下方斜視図



立坑ケーシングを覆工する状態を示す参考図

## 6. レボ工法用円形簡易覆工板用受桁について

レボ工法用円形簡易覆工板をより小さく、より安全に、より適用範囲を広げるためにレボ工法用円形簡易覆工板用受桁を開発致しました。レボ工法用円形簡易覆工板用受桁は、意匠第1118740号をもって意匠登録が認められました。この受桁の大きな特徴を下記に挙げます。（詳細形状は参考資料P128～P130参照）

荷重T-25に対応しています。従来、円形簡易覆工板は路面に直に置いていた路面側の強度が保証できませんでしたが、円形簡易覆工板にかかる荷重を強度的に証明できる専用受桁が支えるため、安全性の向上に繋がります。

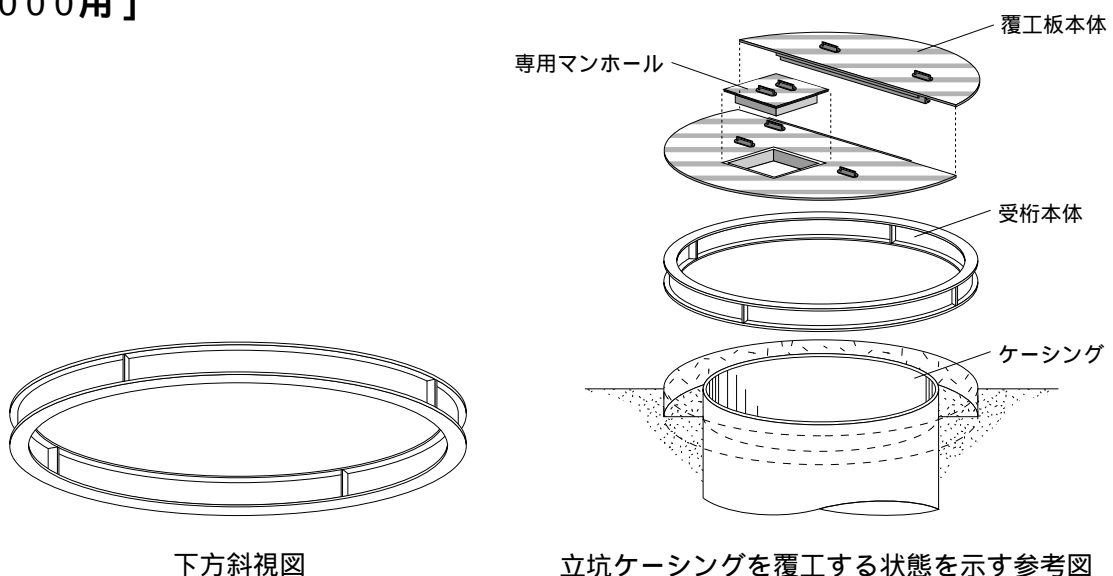
円形簡易覆工板の外径を小さくすること（占有面積を小さくすること）が出来ます。従来、円形簡易覆工板は路面に直に置いていたため、安全性を高めるため、立坑径に比較してかなり大径の覆工板を使用して路面への設置面積を広くとっていましたが、専用受桁を使用することにより円形簡易覆工板の外径を受桁の外径に合わせることが出来るため、路面の占有面積が小さくて済みます。

土砂等のケーシング立坑内への崩落を防ぐことができます。円形簡易覆工板にかかった荷重がケーシングに伝わらないよう、覆工板とケーシングの隙間を5cm～10cm設けていたため、その隙間からケーシング立坑内に多少の土砂等の崩落が生じることがありましたが、専用受桁をケーシング立坑の周囲に掘り下げて設置するため、土砂等のケーシング立坑内への崩落を防ぐことができます。

設置撤去作業が容易に出来ます。従来の四角形覆工板用受桁は、H形鋼やC形鋼を現場で溶接して設置していたため、設置及び撤去に時間がかかっていましたが、円形簡易覆工板用受桁は、ユニット化された専用受桁であるため設置撤去作業が容易に出来ます。

2t車にて搬入が可能です。円形簡易覆工板の外径が小さくなったため、重量をさらに軽くすることができました。また、2000用受桁は、分割搬入できるようになっています。

### [ 2000用 ]



小型立坑 鋼製ケーシング式

# REVOⅡ立坑機

レボⅡ工法

技 術 編

# レボ 工法

## 1. 特徴

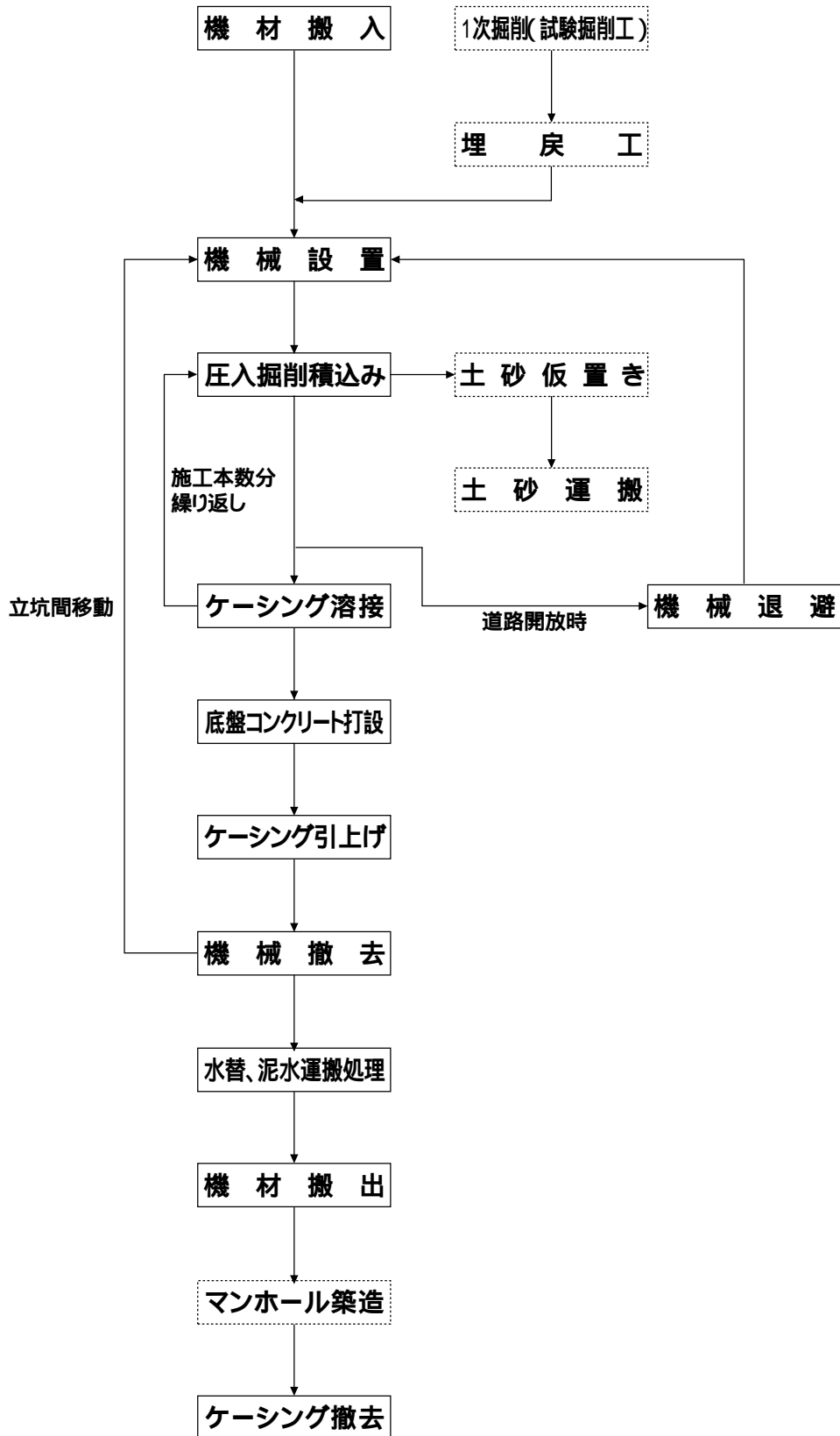
- (1)レボ立坑機をさらに小型化し、幅を1.7mに、重量を1.46tにした上、上下分離型（上部：0.74 t、下部：0.72 t）を実現したため、2 tユニック車（吊り上げ荷重2 tのクレーン）にて機械の搬入搬出、さらに設置撤去を可能にしました。そのため道路幅員が2 mあれば立坑を築造できます。これにより、道路占有面積をより小さくでき、かつレッカー車及び大型回送車が不要となったため、より低コストで施工する事が可能になりました。
- (2)市街地での工事でも従来の工法と比べて近接構造物や障害物等の影響を受けにくく、覆工板等の使用により効率的に作業が進められます。
- (3)圧入を先行させるため、先堀りにならず、ボイリング等の発生が少なくてすみます。ケーシングの圧入・引抜は油圧駆動のジャッキで行いますので、無振動、低騒音で作業が進められます。
- (4)立坑が小さいので、工事がスピーディにでき、低コストで仕上がります。

## 2. レボ 立坑機の仕様

レボ 立坑機	最大圧入力 8 ton 最大引抜力 56ton 本体重量 1.46ton（上部：0.74ton 下部：0.72ton） 主要寸法 2300 <sup>L</sup> × 1700 <sup>W</sup> × 822 <sup>H</sup> mm ケーシング呼び径 1500
カウンタウエイト 油圧ユニット 発動発電機 掘削機	6 ton（0.5ton × 12） 17.7MPa（180kg/cm <sup>2</sup> ）、5.5kw × 1（7Ps） ディーゼルエンジン駆動 10KVA 油圧式クラムシェル 0.20m <sup>3</sup> （テレスコピック型） 油圧式バックホウ 0.20m <sup>3</sup>
電機溶接機 クレーン付トラック ダンプトラック 仮設ケーシング	交流アーク溶接機（手動） ディーゼルエンジン付 250A 4 t積・2.9 t吊り、2 t積・2 t吊り 2 t、4 t 1500 × 2.0m × 1本（または1.0m × 2本）

### 3. 施工概要

#### 3-1. 標準施工フロー図



(注) 本積算資料で対応しているのは、実線部分のみである。

## 3 - 2 . 工種

工種は次の通りとします。

- (1) 1次掘削（試験掘削工）
  - ・舗装版切断・破碎撤去、立坑芯出し作業。
  - ・地下埋設物および埋設管等の再確認作業（深さ1.5mまで）。
  - ・覆工板を用いる場合は、覆工板設置作業。
- (2) 埋戻工
  - 1次掘削後、地盤高まで埋戻す作業
  - 但し、覆工板を用いる場合は、覆工板下面まで埋戻します。
  - また、1次掘削後、直ちに立坑を施工する場合は、この施工は必要としません。
- (3) 機械設置工
  - レボ立坑機、油圧ユニット等の据付作業。
- (4) 機械退避・再設置工
  - 道路開放時、圧入機の運転、掘削・積込み等の一連の作業。
- (5) 圧入掘削積込工
  - ・ケーシングの建て込み作業。
  - ・ケーシングの圧入作業。
  - ・ケーシング内部の掘削作業。
  - ・掘削残土の積込・運搬・処分作業。
- (6) ケーシングの溶接工。
  - ケーシングの接続作業。
- (7) 底盤コンクリート打設工
  - 掘削完了後、ケーシング内部に底スラブコンクリートを打設する作業。
- (8) ケーシング引上げ工
  - コンクリート打設後、所定の高さまでケーシングを引上げる作業。
- (9) 機械撤去工
  - レボ立坑機、油圧ユニット等の撤去作業。
- (10) 覆工板設置工
  - 専用覆工板（積算編に考慮）、本覆工板等の設置作業。
- (11) 立坑内水替工。
  - 立坑内のうわ水排水作業。
- (12) レイタンス除去工
  - 立坑内に発生したレイタンスの除去・運搬・処分作業。
- (13) ケーシング撤去工
  - マンホール築造等の際、ケーシングを切断、撤去する作業。

## 4 . 積算条件

### 4 - 1 . ケーシング要目

#### 4 - 1 - 1 . ケーシング材質について

鋼製ケーシングは、JIS G 3101に規定されたSS400（一般構造用圧延鋼材）を標準とします。  
詳細はP120の鋼製ケーシング標準仕様書および当協会発行のケーシングマニュアル参照。

#### 4 - 1 - 2 . ケーシングの種類について

立坑は次に示す4種類のケーシングの組み合わせで構成されます。

先端ケーシング 最短寸法は0.5m、最長寸法は2.3mを標準とします。

端数処理は、このケーシングで、0.1m単位で行います。

中間ケーシング 1.0mを標準とし、現場状況に応じて0.5m～2.4mを0.1m単位で使用する場合があります。

最終ケーシング 1.0mまたは1.5mを標準とし、現場状況に応じて0.5m～2.4mを0.1m単位で使用する場合があります。

仮設ケーシング 2.0mを標準とします。

1.0mを使用する場合は、2本（2.0m分）使用します。

但し、ケーシング全長が2.3m以下の場合は先端ケーシングのみとなります。また、ケーシング全長が4.7m以下の場合は、先端ケーシングと最終ケーシングのみの組み合わせとなり、中間ケーシングは使用しません。

なお、道路制約条件等により、作業後に毎回機械の退避が必要となる場合等については、現場条件に応じたケーシングの割り付けを行うこととします。

#### 4 - 1 - 3 . ケーシング寸法について

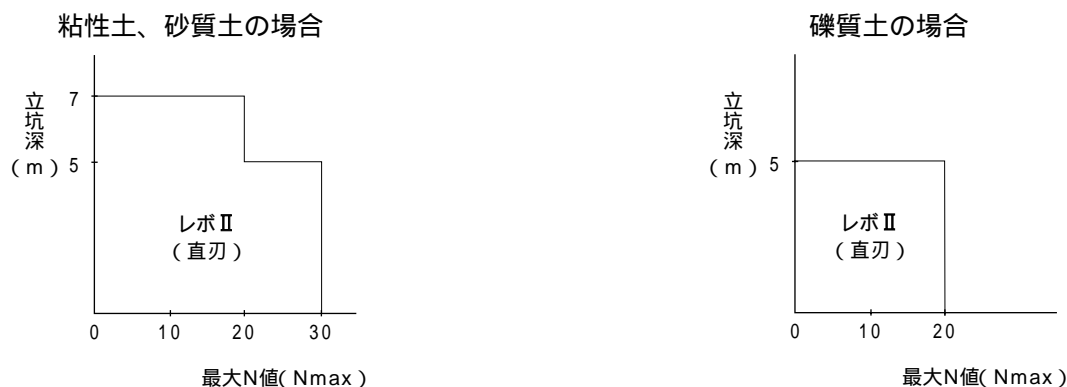
埋設ケーシングの寸法は次の諸元を標準とします。

呼び径	1500
外径 (mm)	1,524
内径 (mm)	1,500
肉厚 (mm)	12
外周長 (mm)	4,788
1m当り重量 (kg)	447

#### 4 - 1 - 4 . ケーシングの刃先について

ケーシングの刃先は直刃を標準とします。(参考資料P117参照)

ケーシングの刃先は、ケーシング全長に含みません。



#### 4 - 2 . 立坑深の限界について

立坑深の限度は、7mを標準とします。

但し、20 N値 30の粘性土、砂質土部及びN値20以下の礫質土部がある場合は5mを標準とします。

#### 4 - 3 . 適用土質について

適用土質は、概ねN値が30以下の粘性土、砂質土及び概ねN値が20以下の礫質土(礫径50mm以下)とし、それ以外の場合は、別途考慮します。

また、互層の場合は層別に分類し計上します。

判断の難しい土質については、当協会事務局にお問い合わせ下さい。

#### 4 - 4 . 軟弱地盤への対応について

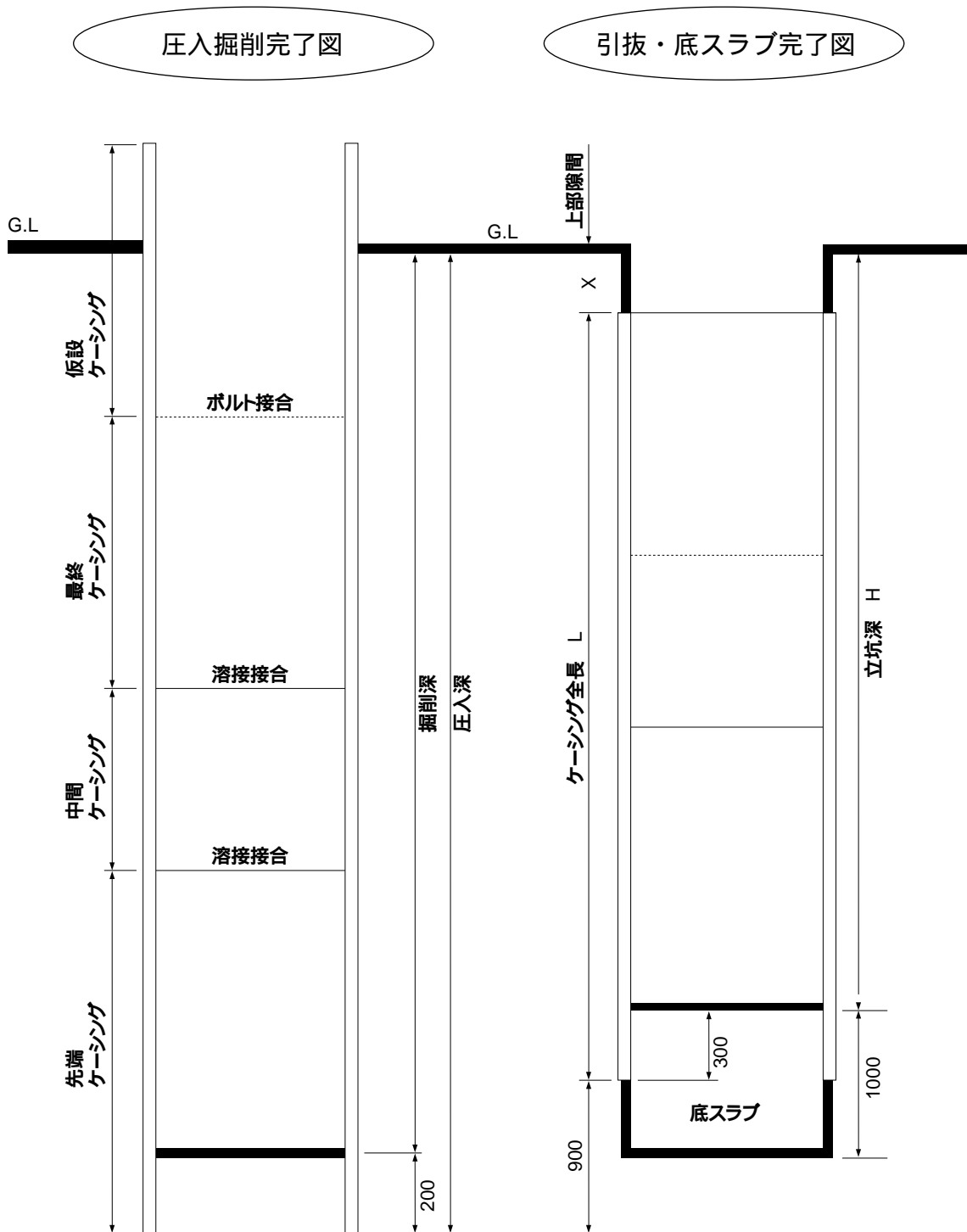
N値2以下の軟弱層(特に滞水砂層)への施工は、浮力等の検討をお願いします。対応策として、立坑築造時及び底スラブコンクリートの養生時は立坑内の水位を地下水位以上保つこと、且つ推進工の立坑に使用するのであれば、坑口に必ず薬液注入工を行うと思いますので、底スラブコンクリートの養生中に、その施工(坑口薬液注入工)を行い、その後、立坑内うわ水排水工及びレイタンス除去工を施工することを推奨します。

#### 4 - 5 . ケーシングの回収について

レボⅡ立坑機(レボⅡ工法)は、ケーシングを回収(引抜)しないで全損扱いとすることを標準とします。但し、自治体の責任においてケーシングを回収(引抜)する場合はレボⅡ立坑機を設置し、レボⅡ立坑機にて回収(引抜)すること、またケーシング回収工と機械設置・撤去工を別途計上することを条件とします。(参考ページ/P59、P60)

クレーン及び重機等で直接ケーシングを吊り上げ、回収(引抜)することは危険を伴いますので絶対に行わないで下さい。

## 4 - 6 . 標準施工図



地下埋設物確認のため、一次掘削（試験掘削）を行う場合は、掘削深と圧入深をその分考慮することができます。  
 レボ協会ホームページにて無料でCADデータをダウンロードできます。  
 URL <http://www.revokyoukai.co.jp>

## 4 - 7 . 各寸法の求め方

### 4 - 7 - 1 . 立坑の各寸法について

立坑寸法は、次のように算出します。

$$\text{立坑深} = H$$

$$\text{圧入深} = H + 1.2 \text{ (m)}^{(\text{注}1)}$$

$$\text{掘削深} = H + 1.0 \text{ (m)}^{(\text{注}1)}$$

$$\text{ケーシング全長} \quad L = H - x + 0.3 \text{ (m)}^{(\text{注}2)}$$

x : 地盤から引き抜き後のケーシング最上端までの深さ (m)<sup>(注3)</sup>

注1) 地下埋設物確認のため、1次掘削(試験掘削)を行う場合は、掘削深と圧入深をその分考慮することができます。

注2) 刃先の長さはケーシング全長に含みません。

注3) 覆工板とケーシングが接触しケーシングに荷重がかかるとケーシングが沈下し、管底高などに影響がでます。従って、覆工板とケーシングが接触しないよう、覆工板の下面とケーシング最上端との隙間は、30mm以上130mm以下になるよう設計して下さい。このxの値で、0.1m未満の端数を処理し、ケーシング全長を0.1m単位にして下さい。

### 【各寸法の計算例】

立坑深H = 4.633mで1次掘削を考慮しない場合

レボ用円形簡易覆工板使用時

$$\text{圧入深} = 4.633 + 1.2 = 5.833\text{m}$$

$$\text{掘削深} = 4.633 + 1.0 = 5.633\text{m}$$

$$\text{上部隙間} x = 0.033\text{m} \text{ (30mm} \times \text{130mm)}$$

ここで、0.1m未満の端数0.033を処理します。

$$\text{ケーシング全長} = 4.633 - 0.033 + 0.3 = 4.900\text{m} \text{ となります。}$$

本覆工板(厚さ0.2m)使用時

$$\text{圧入深} = 4.633 + 1.2 = 5.833\text{m}$$

$$\text{掘削深} = 4.633 + 1.0 = 5.633\text{m}$$

$$\text{上部隙間} x = 0.233\text{m} \text{ (本覆工板の厚さ0.2m、30mm} \times \text{130mm)}$$

ここで、0.05m未満の端数0.033を処理します。

$$\text{ケーシング全長} = 4.633 - 0.233 + 0.3 = 4.700\text{m} \text{ となります。}$$

## 4 - 7 - 2 . ケーシングの割り振りについて

標準的な割り振りについては、まず先端ケーシングを2.0mと仮定し、ケーシング全長Lより引き、残りを中間、最終ケーシングに割り付けます。0.5m未満の端数は先端ケーシングの2.0mに加算します。できるだけ先端ケーシング長が2.0m以上になるように割り付けて下さい。

但し、ケーシング全長が2.3m以下の場合は先端ケーシングのみとなります。また、ケーシング全長が4.7m以下の場合は、先端ケーシングと最終ケーシングのみの組み合わせとなり、中間ケーシングは使用しません。

### 【ケーシング割付の計算例】

ケーシング全長が4.8mの場合

先端ケーシングを2.0mと仮定すると、残りは $4.8 - 2.0 = 2.8\text{m}$ となります。中間ケーシングを1.0mと最終ケーシングを1.5mとすれば0.3m余りますので、それを先端ケーシングに加算し、先端ケーシングは2.3mとなります。

ケーシング全長が5.3mの場合

先端ケーシングを2.0mと仮定すると、残りは $5.3 - 2.0 = 3.3\text{m}$ となります。中間ケーシングと最終ケーシングを各々1.0mとすれば0.3m余りますので、それを先端ケーシングに加算し、先端ケーシングは2.3mとなります。

#### 4 - 8 . 施工歩掛

##### 4 - 8 - 1 . 圧入掘削積込み工1日当り配置人員 (M)

1日当り

種 目	世話役(人)	とび工(人)	普通作業員(人)	クレーン装置付トラック(日)
歩 掛	1.0	1.0	2.0	1.0

##### 4 - 8 - 2 . 1m当りの標準施工時間 (a)

時間/m

呼び径(mm)		1m当りの標準施工時間
土 質	適用範囲	
粘性土	N 5	2.7
	5 < N 30	
砂質土	N 30	2.7
礫質土 (礫径50mm以下)	N 20	3.6

**備考**

1. N値30以上の粘性土、砂質土、N値20以上の礫質土及び礫径50mmを超える礫質土の場合は別途考慮する。
2. 互層の場合は、土質区分別に適用する。

##### 4 - 8 - 3 . 掘削機、クレーン装置付トラック規格

種 目 呼び径 (mm)	油圧式クラムシェル (油圧式バックホウ) テレスコピック式 クローラ型(平積)	クレーン装置付トラック
1,500	0.20m <sup>3</sup>	4t積、2.9t吊 2t積、2.0t吊

##### 4 - 8 - 4 . ケーシング溶接延長

1箇所当り

呼び径(mm)	1,500
溶接延長(m)	4.7

4 - 8 - 5 . ケーシング溶接工歩掛表 10m当り

種 目	世話役(人)	溶接工(人)
歩 掛	0.23	0.46

4 - 8 - 6 . ケーシング引上げ工歩掛表 10m当り

種 目	世話役(人)	とび工(人)	普通作業員(人)	レボⅡ立坑機運転費(時間)	クレーン装置付トラック運転費(時間)
歩 掛	0.85	0.85	1.7	6.8	6.8

4 - 8 - 7 . ケーシング撤去工歩掛表 1箇所当り

種 目	世話役(人)	とび工(人)	普通作業員(人)	クレーン装置付トラック運転費(時間)
歩 掛	0.08	0.08	0.16	0.67

4 - 8 - 8 . ケーシング切断工歩掛表 10m当り

種 目	世話役(人)	溶接工(人)	普通作業員(人)
歩 掛	0.19	0.38	0.19

4 - 8 - 9 . 底盤コンクリート打設工歩掛表 10m<sup>2</sup>当り

種 目	世話役(人)	特殊作業員(人)	普通作業員(人)	コンクリート(m <sup>3</sup> )
歩 掛	0.29	0.29	0.58	10.4

4 - 8 - 10 . 機械設置撤去工、機械退避・再設置工歩掛表 1回当り

種 目	工 種		機械設置撤去工	機械退避・再設置工
	単 位			
世話役	人		0.6	0.42
とび工	人		0.6	0.42
普通作業員	人		1.2	0.84
レボⅡ立坑機運転費	時間		4.0	2.8
クレーン装置付トラック運転費	時間		4.0	2.8

## 5. レボ 工法用円形簡易覆工板について

レボ 工法用円形簡易覆工板は、意匠第1019820号をもって意匠登録が認められました。  
この覆工板の大きな特徴を下記に挙げます。（詳細形状は参考資料P127参照）

荷重T - 25に対応しています。

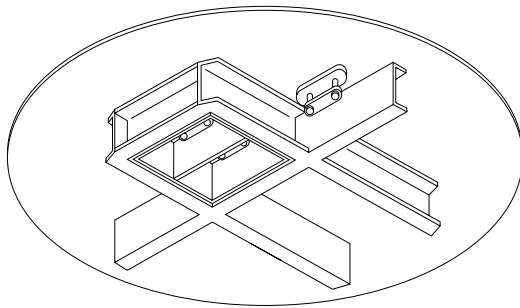
覆工板裏側のリブ構造を井桁にすることにより、従来の円形覆工板と比較して、覆工板の自重を軽減することができました。

覆工板の表面を黄色と白色のストライプとすることにより、覆工板の存在を強調できるようにしたため、車などが走行する際に注意を促すようになっています。

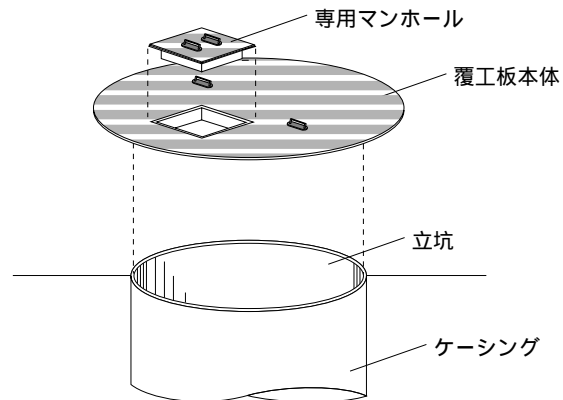
覆工板の上面に500mm角の専用マンホールを設置している構造のため、クレーンを持ち込まなくても立坑内に人間が入ることができ、水替え作業や推進工の到達作業が容易に行えるようになっています。

次項のレボ工法用円形簡易覆工板用受桁を使用することにより、さらなる小型化及び軽量化を実現しました。

### [ 1500用 ]



下方斜視図



立坑ケーシングを覆工する状態を示す参考図

## 6. レボ 工法用円形簡易覆工板用受桁について

レボⅡ工法用円形簡易覆工板をより小さく、より安全に、より適用範囲を広げるためにレボⅡ工法用円形簡易覆工板用受桁を開発致しました。レボ工法用円形簡易覆工板用受桁は、意匠第1118740号をもって意匠登録が認められました。この受桁の大きな特徴を下記に挙げます。（詳細形状は参考資料P130参照）

荷重T-25に対応しています。従来、円形簡易覆工板は路面に直に置いていたため路面側の強度が保証できませんでしたが、円形簡易覆工板にかかる荷重を強度的に証明できる専用受桁が支えるため、安全性の向上に繋がります。

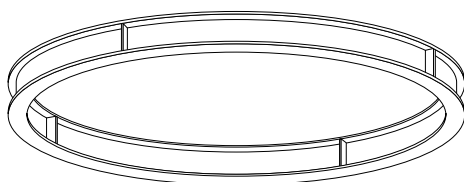
円形簡易覆工板の外径を小さくすること（占有面積を小さくすること）が出来ます。従来、円形簡易覆工板は路面に直に置いていたため、安全性を高めるため、立坑径に比較してかなり大径の覆工板を使用して路面への設置面積を広くとっていましたが、専用受桁を使用することにより円形覆工板の外径を受桁の外径に合わせることが出来るため、路面の占有面積が小さくて済みます。

土砂等のケーシング立坑内への崩落を防ぐことができます。円形簡易覆工板にかかった荷重がケーシングに伝わらないよう、覆工板とケーシングの隙間を5cm～10cm設けているため、その隙間からケーシング立坑内に多少の土砂等の崩落が生じることがありましたが、専用受桁をケーシング立坑の周囲に掘り下げて設置するため、土砂等のケーシング立坑内への崩落を防ぐことができます。

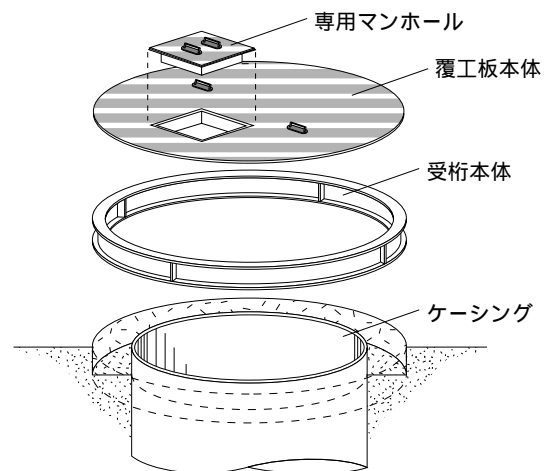
設置撤去作業が容易に出来ます。従来の四角形覆工板用受桁は、H形鋼やC形鋼を現場で溶接して設置していたため、設置及び撤去に時間がかかっていましたが、円形簡易覆工板は、ユニットされた専用受桁であるため設置撤去作業が容易に出来ます。

2t車にて搬入が可能です。円形簡易覆工板の外径が小さくなったため、重量をさらに軽くすることができました。

[ 1500用 ]



下方斜視図



立坑ケーシングを覆工する状態を示す参考図

低耐荷力方式  
鋼製さや管方式  
簡易立坑

# REVO推進機

Uモール工法

技 術 編

# 1. Uモール工法

## 1 - 1 . 特徴

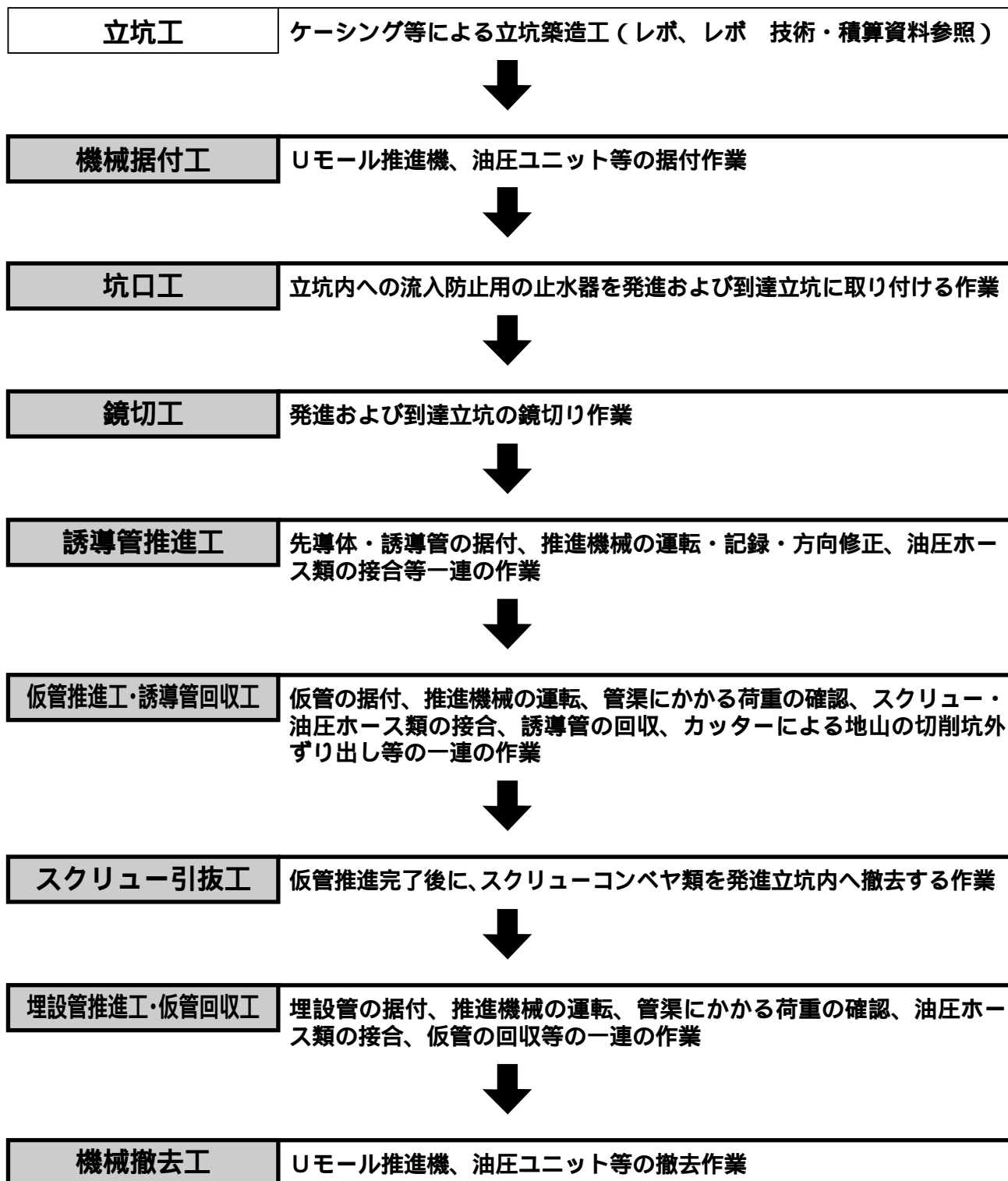
- (1)Uモール900、Uモール1500は、塩ビ管推進と鋼管削進の両機能を装備しています。
- (2)Uモール1500、Uモール1500RV、Uモール1500Vは、小型であるため、省スペースのレボ立坑（1500）より発進が可能です。
- (3)Uモール900は、開削溝（W=900）より600の鋼管削進が可能です。また、Uモール900は、省スペースのレボ立坑（1500、2000）より500の塩ビ管推進が可能です。
- (4)Uモール2000は、省スペースのレボ立坑（2000）より600の鋼管削進が可能です。
- (5)塩ビ管推進において、従来にない仮管併用圧入2工程（管置換方式）を採用した新発想の推進工法であるため、お客様に傷ひとつない製品を提供できます。さらにこの工法での人孔到達も可能です。
- (6)Uモール900は、500の塩ビ立坑を築造することが可能です。

## 1 - 2 . Uモール推進機の仕様

機 種	Uモール1500	Uモール1500RV Uモール1500V	Uモール2000	Uモール900
方 式	低耐荷力方式 鋼製さや管方式	低耐荷力方式	鋼製さや管方式	低耐荷力方式 鋼製さや管方式
工 程	仮管併用圧入2工程 （管置換方式） 水平ボーリング1工程	仮管併用圧入2工程 （管置換方式）	水平ボーリング1工程	仮管併用圧入2工程 （管置換方式） 水平ボーリング1工程
工 法	硬質塩ビ管推進工法 鋼管削進工法	硬質塩ビ管推進工法	鋼管削進工法	硬質塩ビ管推進工法 鋼管削進工法
適用管種	硬質塩ビ管 150～300 鋼 管 150～300	硬質塩ビ管 150～300 鋼 管 150～300	鋼管 300～600	硬質塩ビ管 150～500 鋼 管 250～600
発進立坑	1500以上	1500以上	2000以上	塩ビ管推進 1500以上 鋼管削進 開削溝(W=900)以上
到達立坑	900以上	900以上	900以上	塩ビ管推進 900以上 鋼管削進 500以上

## 2 . 硬質塩ビ管推進工法

### 2 - 1 . 標準施工手順（硬質塩ビ管推進工法）



太線内の工種については積算編に考慮しています。

## 2 - 2 . 積算条件

### 2 - 2 - 1 . 適応土質と最大推進距離（硬質塩ビ管推進工法）

基本的には、1スパン50mを標準とし、土質に応じては最長は60m～70mとします。標準的な適応土質と最大推進距離は下表を参考にして下さい。下表以外の場合で判断しにくい場合は、協会へご相談下さい。

土 質	N 値	含水比 (%)	推進距離 (m)
有機質土	0～2	150以上	30～40
シルト・粘土	0～5	100～150	30～40
砂質シルト・粘土	0～5	80以上	30～40
砂質シルト・粘土	5～10	50以上	40～50
ローム・粘土	10～20	50以上	40～50
砂質・ローム・粘土	15～25	50以上	40～50
砂質・ローム・粘土	20以上	20以上	40～50
ルーズな砂	10～20	20以下	30～40
締まった砂	20～30		25～35
砂礫	10～20		25～35
滞水砂層	0～10	150以上	25～35

#### 原則として条件に適合しない土質

土丹・泥岩	N値 40以上
締まった砂・砂礫	N値 30以上
緩い砂礫	礫混入率 20～30%以上
玉石混じり砂礫	礫径 埋設管内径1/3以上
滞水砂層・砂礫層	透水係数 $10^{-2}/\text{sec}$ 以上
水頭差	3m～4m以上
玉石層	
転石層	

なお、透水係数及び崩壊性の高い滞水砂礫層に関しては、補助工法が必要になる場合があり、別途ご相談下さい。

2 - 2 - 2 . 日進量 (硬質塩ビ管推進工法)

2 - 2 - 2 - 1 . 誘導管日進量 単位：m / 日

土質	0 N 20	20 < N 40
日進量	20.0	15.0

2 - 2 - 2 - 2 . 仮管日進量 単位：m / 日

呼び径	150	200	250	300
日進量	13.0	12.0	11.0	10.0
呼び径	350	400	450	500
日進量	9.0	8.0	7.0	6.0

2 - 2 - 2 - 3 . 埋設管 (管置換工) 日進量 単位：m / 日

呼び径	150	200	250	300
日進量	22.0	20.0	18.0	16.0
呼び径	350	400	450	500
日進量	14.0	12.0	10.0	8.0

2 - 3 . 推進工 編成人員 (硬質塩ビ管推進工法)

2 - 3 - 1 . 誘導管推進工 単位：人

世話役	特殊作業員	普通作業員	計
1	1	2	4

2 - 3 - 2 . 仮管推進工 単位：人

世話役	特殊作業員	普通作業員	計
1	1	2	4

2 - 3 - 3 . 埋設管推進工 (管置換工) 単位：人

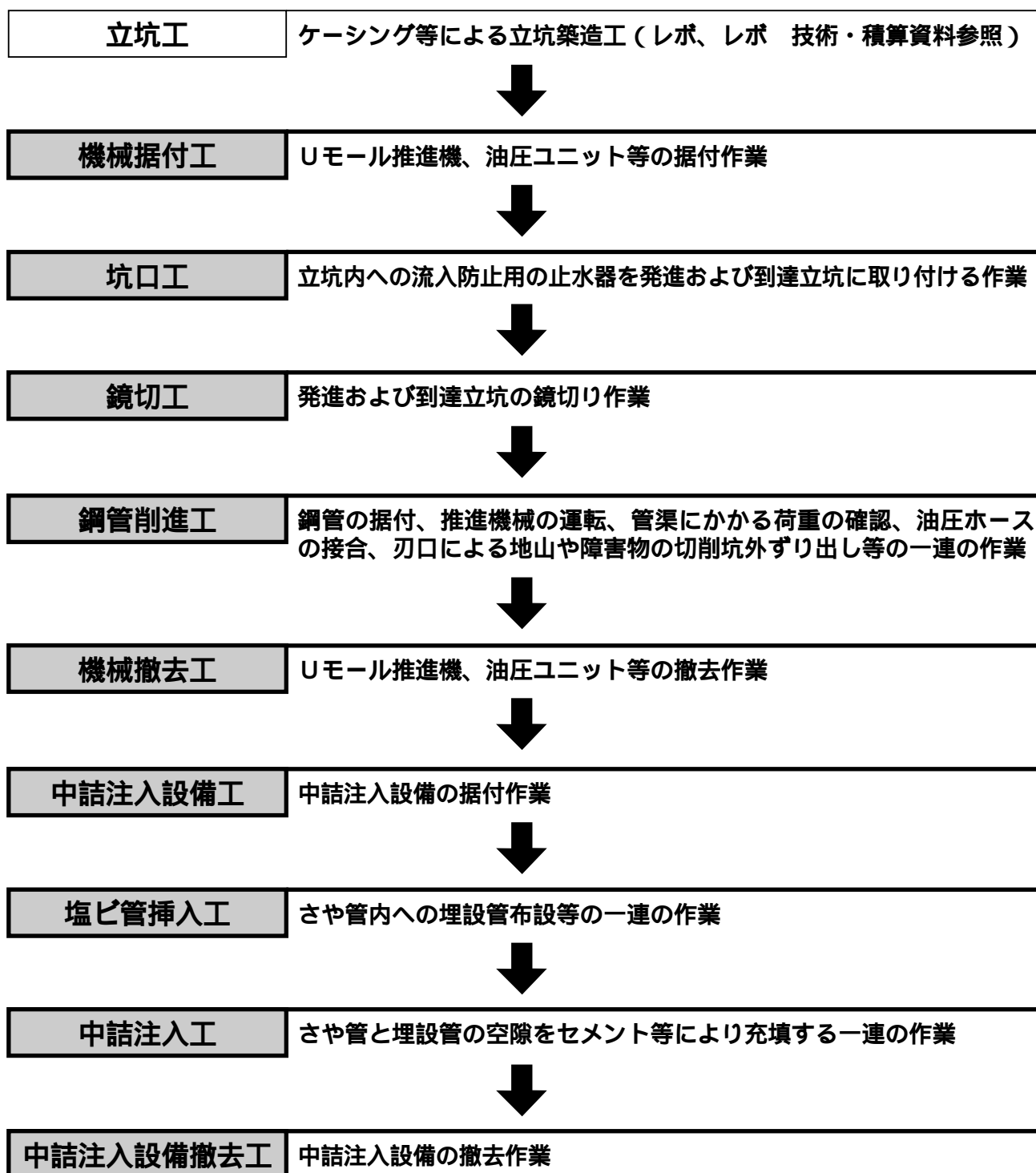
世話役	特殊作業員	普通作業員	計
1	1	2	4

## 2 - 4 . 工程（硬質塩ビ管推進工法）

第 1 スパン	
推進準備～推進機据付	1日
誘導管推進工 仮管推進工 スクリー引抜工 埋設管推進工（管置換工）	推進距離 ÷ 日進量
推進機撤去～片付け （次スパンが同一立坑内方向転換工の場合）	1日 （0.5日）
第 2 スパン 以降	
移設推進準備～推進機据付 （同一立坑内方向転換工の場合）	1日 （0.5日）
誘導管推進工 仮管推進工 スクリー引抜工 埋設管推進工（管置換工）	推進距離 ÷ 日進量
推進機撤去～片付け （次スパンが同一立坑内方向転換工の場合）	1日 （0.5日）

### 3 . 鋼管削進工法

#### 3 - 1 . 標準施工手順（鋼管削進工法）



太線内の工種については積算編に考慮しています。

### 3 - 2 . 積算条件

#### 3 - 2 - 1 . 適応土質と最大推進距離（鋼管削進工法）

基本的には、1スパン10mを標準とし、最長は20mとします。標準的な適応土質と最大推進距離は下表を参考にして下さい。下表に該当しない土質および最大推進距離の場合は、当協会事務局へご相談下さい。

単位：m

鋼管呼び径	N < 30 普通土	N 30 固結土	礫混入土	礫・玉石混入土	岩盤
250	7	15	9	7	4
300	10	15	9	7	6
350	10	15	9	7	6
400	10	15	13	9	7
450	10	15	13	9	7
500	10	15	14	10	8
550	10	15	14	10	8
600	10	15	14	10	8

N < 30の普通土：粘性土、砂質土

N 30の固結土：粘性土、砂質土

礫 混 入 土：最大礫径70mm未満、混入率30%未満（混入率30%以上の場合は岩盤評価とします。）

礫・玉石混入土：最大礫径70mm以上150mm未満、混入率30%未満（最大礫径150mm以上又は混入率30%以上の場合は岩盤評価とします。）

岩 盤：一軸圧縮強度80MN / m<sup>2</sup>（800kg / cm<sup>2</sup>）未満

### 3 - 2 - 2 . 日進量 (鋼管削進工法)

#### 3 - 2 - 2 - 1 . 地盤と鋼管径における標準日進量

単位：m / 日

鋼管呼び径	N < 30 普通土	N 30 固結土	礫混入土	礫・玉石混入土	岩盤
250	3.0	2.7	2.6	1.3	0.7
300	2.9	2.6	2.5	1.2	0.7
350	2.8	2.5	2.3	1.1	0.7
400	2.6	2.3	2.1	1.0	0.6
450	2.5	2.2	1.9	0.9	0.6
500	2.3	2.0	1.8	0.8	0.6
550	2.1	1.9	1.6	0.7	0.5
600	1.9	1.8	1.5	0.7	0.5

N < 30の普通土：粘性土、砂質土

N 30の固結土：粘性土、砂質土

礫 混 入 土：最大礫径70mm未満、混入率30%未満（混入率30%以上の場合は岩盤評価とします。）

礫・玉石混入土：最大礫径70mm以上150mm未満、混入率30%未満（最大礫径150mm以上又は混入率30%以上の場合は岩盤評価とします。）

岩 盤：一軸圧縮強度80MN / m<sup>2</sup> (800kg / cm<sup>2</sup>) 未満

### 3 - 2 - 2 - 2 . 互層地盤における日進量の計算

土質が互層の場合、障害物を切断する場合は下式により日進量を補正して下さい。

L : 削進延長

A、B、C : 土質の割合

a、b、c : 上記土質における日進量

$$\text{日進量} = \frac{L}{\left(A \times \frac{L}{a}\right) + \left(B \times \frac{L}{b}\right) + \left(C \times \frac{L}{c}\right)}$$

### 3 - 2 - 2 - 3 . 障害物による日進量の補正

削進区間に障害物が存在する場合は、その障害物を切断するために要する日進量の補正を行って下さい。障害物の切断は岩盤土質の日進量を採用し、下記の要領に従って日進量の補正を行って下さい。下表以外の場合は、当協会事務局へご相談下さい。

(1) 鋼管削進により、障害物を切断する場合は、下記表に従い日進量を補正して下さい。

障害物項目    松杭・PC杭 100未満、ライナープレート、軽量鋼矢板  
                   松杭・PC杭 100以上 200未満  
                   松杭・PC杭 200以上 300未満、鋼矢板、H鋼

箇所 項目	1箇所	2箇所	3箇所
	0.05	0.10	0.15
	0.10	0.15	0.20
	0.15	0.20	0.25

(2) 鋼管削進により、コンクリートを切断する場合は、下記表に従い日進量を補正して下さい。

種類 \ 厚さ	300mm未満	400mm未満	500mm未満
無筋コンクリート	0.10	0.15	0.20
鉄筋コンクリート	0.15	0.20	0.25

### 【日進量の計算例】

削進条件 削進距離：L = 10m  
 鋼管径：300mm  
 地盤：普通土 推進区間の70%  
           礫混入土 推進区間の30%  
 障害物：松杭 100mm 1箇所  
 コンクリート切断：鉄筋コンクリート 300mm

まず、削進距離における普通土質の日進量に等しい割合を計算します。障害物の松杭 100mmが1箇所あることより、削進区間の10%が岩盤土質の日進量に等しいと判断でき、鉄筋コンクリートを300mm切断することより、削進区間の20%が岩盤土質の日進量に等しいと判断できます。次に削進区間における礫混入土層は30%あることより、削進区間の30%が礫混入土質の日進量に等しいと判断できます。以上より削進距離における普通土質の日進量に等しい割合は40%であると判断できます。これらの条件を互層地盤における日進量の計算に代入すると、

$$\begin{aligned} \text{日進量} &= \frac{10}{(0.4 \times \frac{10}{2.9}) + (0.3 \times \frac{10}{2.5}) + (0.1 \times \frac{10}{0.7}) + (0.2 \times \frac{10}{0.7})} \\ &= 1.4566 \dots \\ &1.46 \end{aligned}$$

従って日進量は1.46 (m / 日) と計算できます。

### 3 - 3 . 削進工 編成人員（鋼管削進工法）

単位：人

世話役	特殊作業員	普通作業員	溶接工	計
1	2	1	1	5

### 3 - 4 . 工程（鋼管削進工法）

第 1 スパン	
推進準備～推進機据付	1日
鋼管削進工 塩ビ管挿入工	推進距離 ÷ 日進量
推進機撤去～片付け (次スパンが同一立坑内方向転換工の場合)	1日 (0.5日)
第 2 スパン 以降	
移設推進準備～推進機据付 (同一立坑内方向転換工の場合)	1日 (0.5日)
鋼管削進工 塩ビ管挿入工	推進距離 ÷ 日進量
推進機撤去～片付け (次スパンが同一立坑内方向転換工の場合)	1日 (0.5日)

### 3 - 5 . 立坑径と塩ビ管長さとスパーサーについて

さや管内に挿入される塩ビ管は、一般的にV U直管の4 mものを切断し、塩ビ管継ぎ手により接続を行います。従って、発進立坑径により挿入する塩ビ管長さが決定されます。立坑径と塩ビ管長さの関係を下表にまとめますので参考にして下さい。

スパーサーについては、1.33m毎に1個取り付けて下さい。

機 種	発進立坑径	塩ビ管長 (mm)	備 考
Uモール900	開削工 W = 900	500	1 / 8に切断
	1500	1,000	1 / 4に切断
	2000	1,330	1 / 3に切断
Uモール1500	1500	1,000	1 / 4に切断
Uモール2000	2000	1,330	1 / 3に切断

### 3 - 6 . 塩ビ管挿入日進量

単位：m / 日

塩ビ管呼び径	100	150	200	250	300	350	400	450
挿入日進量	13.6	12.7	12.0	11.4	10.8	10.1	9.6	9.0

### 3 - 7 . 削進用鋼管径の選定

#### 3 - 7 - 1 . 推進距離により決定する場合

塩ビ管挿入時、鋼管内で埋設管の高さ調整を行うため、その精度から鋼管径を決定します。Uモールの削進精度を  $a = 3 \text{ mm / m}$  とし、削進距離を  $L \text{ (m)}$  とすると、  
最大調整範囲 (mm) =  $L \text{ (m)} \times a$

$$\text{鋼管内径} = \frac{2(L \times a)}{0.5} + \text{塩ビ管外径}$$

#### 3 - 7 - 2 . 地盤土質の礫・玉石により選定する場合

礫・玉石層では削進精度が低下するため、削進する礫・玉石の最大径の3倍以上の鋼管径を選択します。

### 3 - 8 . 最小鋼管径について

上記に関わらず最小鋼管径は下表を標準とします。但し、土質により下表以外の組み合わせを計画する場合は、当協会事務局へご相談下さい。

塩ビ管呼び径	100	150	200	250	300	350	400	450
鋼管呼び径	250		300	350	400	500	550	600

### 3 - 9 . 鋼管の厚みについて

Uモール工法で使用する鋼管の厚みは、下表を標準とします。但し、土質または推進延長により下表以外の鋼管を使用する場合は、当協会事務局へご相談下さい。

単位：mm

鋼管呼び径 (外径)	250 (267.4)	300 (318.5)	350 (355.6)	400 (406.4)
鋼管厚	6.6	6.9	7.9	9.5
鋼管呼び径 (外径)	450 (457.2)	500 (508.0)	550 (558.8)	600 (609.6)
鋼管厚	9.5	9.5	9.5	9.5

### 3 - 10 . 鋼管長について

Uモール1500およびUモール2000で使用する鋼管の有効長は、1mを標準とします。

Uモール900で使用する鋼管の有効長は、発進立坑により決定され、下表を標準とします。

発進立坑	鋼管呼び径	鋼管有効長(mm)	ネジ長(mm)
開削工 W = 900	250 ~ 350	150	30
	400 ~ 600	150	50
1500	250 ~ 350	500	30
	400 ~ 600	500	50
2000	250 ~ 350	1,000	30
	400 ~ 600	1,000	50

### 3 - 11 . 既設管への取付管推進について

#### 3 - 11 - 1 . 取付管推進において到達できる既設管径について

取付管推進において到達可能な最小既設管径呼び径 800以上の高耐荷力管を標準とします。  
呼び径 800未満の既設管への到達については、当協会事務局へご相談下さい。

#### 3 - 11 - 2 . 取付管推進における推進延長について

既設管への到達時の推進精度を保つため1スパン8mを標準とします。8m以上の推進になる場合は、当協会事務局へご相談下さい。

#### 3 - 11 - 3 . 取付管推進における推進角度について

取付管推進における推進角度は30度未満を標準とします。30度以上の推進角度になる場合は、当協会事務局へご相談下さい。

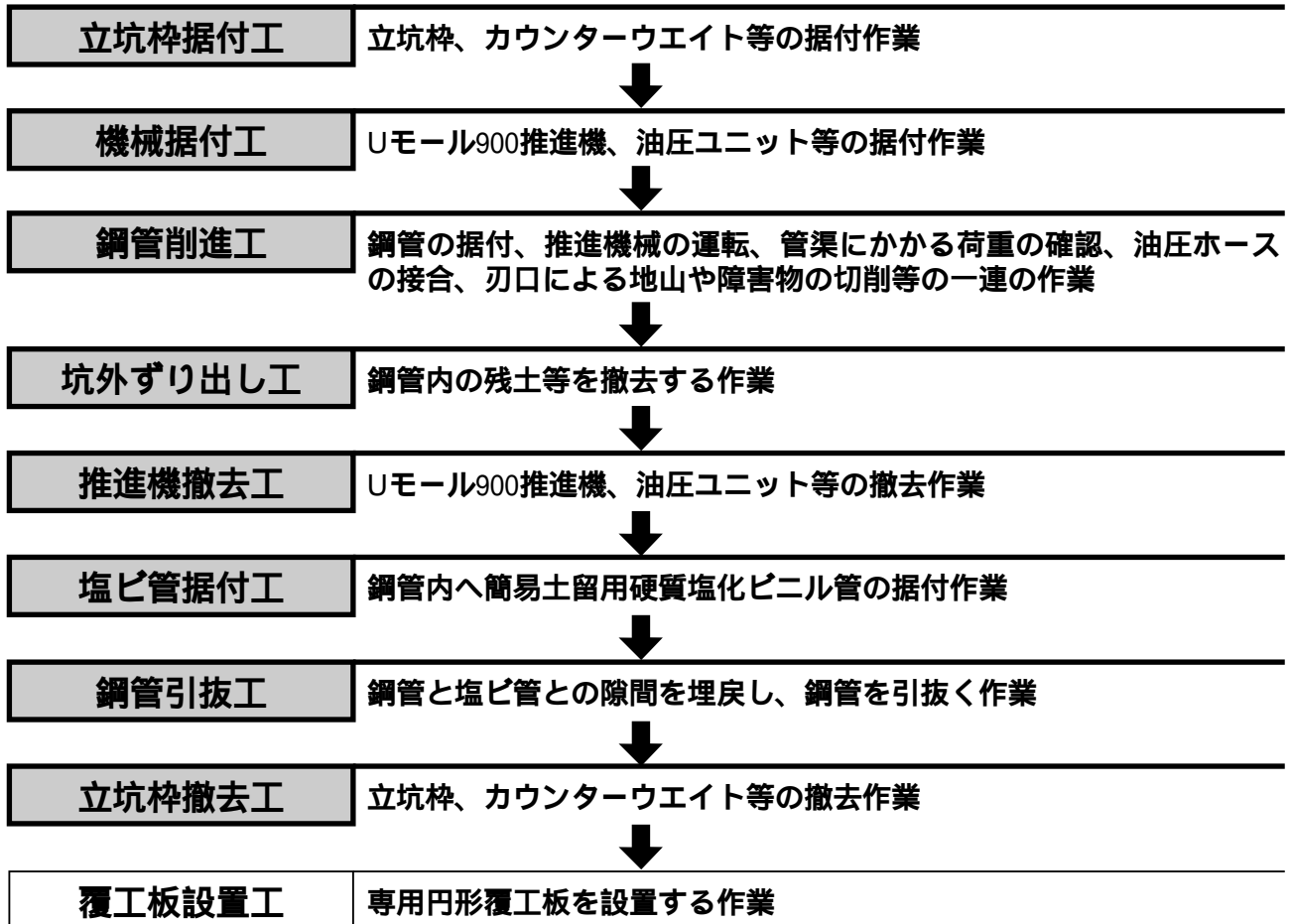
#### 3 - 11 - 4 . 取付管に対するさや管及びコア抜き用鋼管径について

既設管への取付管推進において、さや管用鋼管及びコア抜き用鋼管の最小径は下表を標準とします。

取付管用塩ビ管呼び径	100	150	200	250	300	350	400	450	500
さや管用鋼管呼び径	300	300	300	350	400	450	500	550	600
コア抜き用鋼管呼び径	250	250	250	300	350	400	450	500	550

## 4 . 簡易立坑築造工法

### 4 - 1 . 標準施工手順



太線内の工種については積算編に考慮しています。

### 4 - 2 . 鋼管および塩ビ管土留の寸法について

鋼管および塩ビ管の寸法は以下の表を標準とします。

種 類	鋼 管	塩ビ管
呼び径	600	VU 500
外径 (mm)	600.9	520
内径 (mm)	600.1	489
内厚 (mm)	9.5	14.6
外周長 (mm)	1,915	1,634
1m当り重量 (kg)	129	35.4

#### 4 - 3 . 立坑深の限界について

立坑深の限度は、5mまでを標準とします。

#### 4 - 4 . 適用土質と標準日進量

適用土質は、以下の表を参考にして下さい。

単位：m / 日

土質	N < 30普通土	N 30固結土	礫混入土	礫・玉石混入土	岩盤
日進量	1.9	1.8	1.5	0.7	0.5

N < 30の普通土：粘性土、砂質土

N 30の固結土：粘性土、砂質土

礫 混 入 土：最大礫径70mm未満、混入率30%未満（混入率30%以上の場合は岩盤評価とします。）

礫・玉石混入土：最大礫径70mm以上150mm未満、混入率30%未満（最大礫径150mm以上又は混入率30%以上の場合は岩盤評価とします。）

岩 盤：一軸圧縮強度80MN / m<sup>2</sup> (800kg / cm<sup>2</sup>) 未満

#### 4 - 5 . 塩ビ管挿入日進量

塩ビ管呼び径	500
挿入日進量	8.5

#### 4 - 6 . 編成人員

単位：人

世話人	特殊作業員	普通作業員	溶接工	計
1	2	1	1	5

#### 4 - 7 . 工程

1箇所当りの工程	
立坑準備～Uモール900据付	0.5日
鋼管削進工 塩ビ管挿入工	立坑深 ÷ 日進量
Uモール900撤去～片付け	0.5日